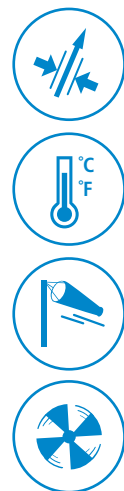


FICHE TECHNIQUE

MP 210

Thermo-anémo-manomètre



Modules interchangeables
1 appareil = plusieurs échelles et paramètres possibles



Liaison radio
Liaison sans fil appareil / sonde



Système SMART-2014
Reconnaissance instantanée des sondes filaires et radio






Livré avec certificat d'étalonnage

Caractéristiques

- Mesure de la pression, de la vitesse et du débit d'air
- Jusqu'à 6 mesures en simultané
- 2 entrées pour température Pt100 (de -200 à +600 °C)
- Grand écran graphique

Références

Référence	Description
 MP 210	Portable livré seul
 MP 210 + module de pression	MP 210 P : MP 210 + module de pression MPR 500 (module de pression ±500 Pa) MP 210 M : MP 210 + module de pression MPR 2500 (module de pression ±2500 Pa) MP 210 G : MP 210 + module de pression MPR 10 000 (module de pression ±10 000 Pa) Modules avec raccords cannelés Ø6.2 mm en laiton nickelé et une entrée thermocouple.
 MP 210 + module de pression	MP 210 H : MP 210 + module de pression MPR 500 M (module de pression ±500 mbar) MP 210 HP : MP 210 + module de pression MPR 2000 M (module de pression ±2000 mbar) Modules avec raccords à visser Ø4.6 mm en laiton nickelé et une entrée thermocouple.

Les sondes utilisent un câble mini-DIN unique et débrochable qui s'adapte sur toutes les sondes. Ce câble est livré avec chaque appareil. Tous les appareils sont livrés dans leur valise de transport avec leur certificat d'étalonnage, un chargeur et un câble USB.



Caractéristiques générales du MP 210

Connectiques	2 connexions mini-DIN pour sondes SMART-2014 et 1 port micro-USB pour recharge et connexion sur PC
Alimentation	Batterie lithium-Ion
Autonomie	59 heures avec module de pression
Stockage	Jusqu'à 1000 campagnes de 20 000 points
Conditions d'utilisation (°C/%HR/m)	De 0 à +50 °C. En condition de non condensation. De 0 à 2000 m.
Température de stockage	De -20 à +80 °C
Auto-extinction	Réglable de 15 à 120 minutes ou Off
Poids	485 g
Ambiance	Gaz neutre
Directives européennes	2014/30/UE CEM ; 2014/35/UE Basse Tension ; 2011/65/UE RoHS II ; 2012/19/UE DEEE
Langues	Français, Anglais, Hollandais, Allemands, Italien, Portugais, Suédois, Norvégien, Finnois, Danois, Chinois, Japonais

Principe de fonctionnement

Capteur piezorésistif

La pression exercée déforme la membrane silicium. La déformation de la membrane génère une tension à ces bornes. La tension aux bornes de la membrane est proportionnelle à la pression exercée.

Tube de Pitot

Le tube de Pitot mesure la pression dynamique :

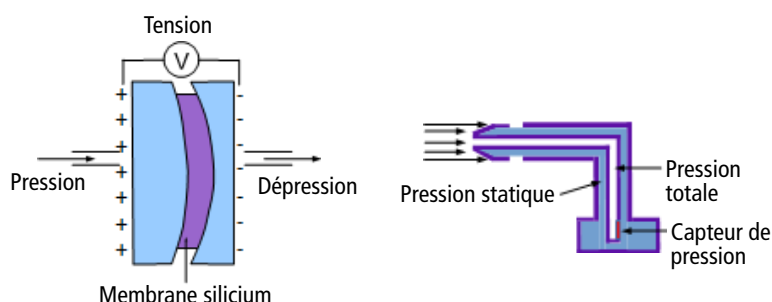
$P_d = \text{pression totale (Pt)} - \text{pression statique (Ps)}$

La vitesse est calculée d'après la formule simplifiée de Bernoulli

Formule avec correction en température :

$$V_{m/s} = K \times \sqrt{\frac{574,2 \theta + 156842,77}{P_0}} \times \sqrt{\Delta P}$$

P_0 = la pression barométrique en Pa
 θ = la température en °C
 K = coefficient du tube de Pitot



Entretien

Nous réalisons l'étalonnage, la calibration et la maintenance de vos appareils pour garantir un niveau de qualité constant de vos mesures. Dans le cadre des normes d'Assurance Qualité, nous vous recommandons d'effectuer une vérification annuelle.

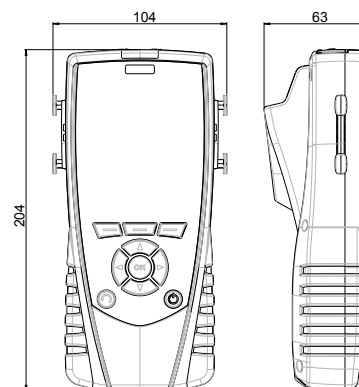
Garantie

Tous les appareils de la gamme sont garantis 1 an pièces et main d'œuvre, retour usine.

Précautions d'utilisation

Veillez à toujours utiliser l'appareil conformément à l'usage prévu et dans les limites des paramètres décrits dans les caractéristiques techniques afin de ne pas compromettre la protection assurée par l'appareil.

Dimensions (en mm)



Caractéristiques du boîtier

Matière	ABS/PC et élastomère
Indice de protection	IP54
Afficheur	LCD 120 x 160 px Dimensions : 58 x 76 mm Rétro-éclairable Affichage de 6 mesures dont 3 en simultané
Clavier	Elastomère 4 touches de navigation 3 touches de fonction

Accessoires

Nom	Référence
Logiciel PC pour l'enregistrement et l'exploitation des données	Datalogger
Câble min-DIN / min-DIN pour sonde	CSM
Sac à dos de transport	SAD
Imprimante infrarouge	KIMP23
Rallonge télescopique longueur 1 m avec index à 90°	RTE
Trépied télescopique sur roulette pour sondes radio, longueur de 1.20 à 3.50 m, orientable à 90°	RTR-3500



Seuls les accessoires fournis avec l'appareil doivent être utilisés.

Spécifications des modules de pression et sondes

• Pression et température

Module de pression	Unités	Plage de mesure	Exactitudes*	Résolutions	Surpression admissible
MPR 500	Pa, mmH ₂ O, In WG, mbar, hPa, mmHg, daPa, kPa	De 0 à ±500 Pa	De -100 à +100 Pa : ±0.2% de la lecture ±0.8 Pa Au-delà : ±0.2% de la lecture ±1.5 Pa	De -100 à +100 Pa : 0.1 Pa Au-delà : 1 Pa	250 mbar
MPR 2500	Pa, mmH ₂ O, In WG, mbar, hPa, mmHg, daPa, kPa	De 0 à ±2500 Pa	±0.2% de la lecture ±2 Pa	De -100 à +100 Pa : 0.1 Pa Au-delà : 1 Pa	500 mbar
MPR 10000	Pa, mmH ₂ O, In WG, mbar, hPa, mmHg, daPa, kPa	De 0 à ±10000 Pa	±0.2% de la lecture ±10 Pa	1 Pa	1200 mbar
MPR 500 M	mmH ₂ O, In WG, mbar, hPa, mmHg, daPa, kPa, PSI	De 0 à ±500 mbar	±0.2% de la lecture ±0.5 mbar	0.1 mbar	2 bar
MPR 2000 M	bar, In WG, mbar, hPa, mmHg, kPa, PSI	De 0 à ±2000 mbar	±0.2% de la lecture ±2 mbar	1 mbar	6 bar

Les modules de pression ont également une prise thermocouple permettant de connecter une sonde thermocouple K, J, N, T ou S.

Thermocouple	Unités	Plage de mesure	Exactitudes*	Résolutions
Thermocouple	°C, °F	K : De -200 à +1300 °C J : De -100 à +750 °C N : De -200 à 1300 °C T : De -200 à +400 °C S : De 0 à 1760 °C	K, J, N, T : De -200 à 0 °C : ±0.4 °C ±0.3 % de la lecture De 0 à 1300 °C : ±0.4 °C S : ±0.6 °C	0.1 °C 0.1 °C 0.1 °C 0.1 °C 0.1 °C

• Vitesse et débit

Les caractéristiques en vitesse et débit dépendent du type de sonde connecté à l'appareil.

Sonde	Unités	Plage de mesure	Exactitudes*	Résolutions
Tubes de Pitot	Vitesse : m/s, fpm, km/h, mph	De 3 à 5 m/s De 5.1 à 85 m/s	±0.3 m/s ±0.5% de la lecture ±0.2 m/s	0.1 m/s
Tubes de Pitot	Débit : m ³ /h, cfm, l/s, m ³ /s	De 0 à 99 999 m ³ /h	±0.2% de la lecture ±1% PE	1 m ³ /h
Aile Débimo	Vitesse : m/s, fpm, km/h, mph	De 3 à 20 m/s De 21 à 40 m/s	±0.3 m/s ±1% de la lecture ±0.1 m/s	0.1 m/s
Aile Débimo	Débit : m ³ /h, cfm, l/s, m ³ /s	De 0 à 99 999 m ³ /h	±0.2% de la lecture ±1% PE	1 m ³ /h
Sonde hélice Ø14 mm	Vitesse : m/s, fpm, km/h	De 0 à 3 m/s De 3.1 à 25 m/s	De 0.8 à 3 m/s : ±3% de la lecture ±0.1m/s De 3.1 à 25 m/s : ±1% de la lecture ±0.3 m/s	0.1 m/s
Sonde hélice Ø14 mm	Débit : m ³ /h, cfm, l/s, m ³ /s	De 0 à 99 999 m ³ /h	±3% de la lecture ou ±0.03* surface gainé (cm ²)	1 m ³ /h
Sonde hélice Ø14 mm	Température : °C, °F	De -20 à +80 °C	±0.4% de la lecture ±0.3 °C	0.1 °C
Sonde hélice Ø70 mm	Vitesse : m/s, fpm, km/h, mph	De -5 à 3 m/s De 3.1 à 35 m/s	De 0.4 à 3 m/s : ±3% de la lecture ±0.1m/s De 3.1 à 35 m/s : ±1% de la lecture ±0.3 m/s	0.1 m/s
Sonde hélice Ø70 mm	Débit : m ³ /h, cfm, l/s, m ³ /s	De 0 à 99999 m ³ /h	±3% de la lecture ou ±0.03* surface gainé (cm ²)	1 m ³ /h
Sonde hélice Ø70 mm	Température : °C, °F	De -20 à +80 °C	±0.4% de la lecture ±0.3 °C	0.1 °C
Sonde hélice Ø100 mm	Vitesse : m/s, fpm, km/h, mph	De -5 à 3 m/s De 3.1 à 35 m/s	De 0.3 à 3 m/s : ±3% de la lecture ±0.1m/s De 3.1 à 35 m/s : ±1% de la lecture ±0.3 m/s	0.01 m/s 0.01 m/s
Sonde hélice Ø100 mm	Débit : m ³ /h, cfm, l/s, m ³ /s	De 0 à 99 999 m ³ /h	±3% de la lecture ou ±0.03* surface gainé (cm ²)	1 m ³ /h
Sonde hélice Ø100 mm	Température : °C, °F	De -20 à +80 °C	±0.4% de la lecture ±0.3 °C	0.1 °C
Sonde fil chaud	Vitesse : m/s, fpm, km/h	De 0.15 à 1 m/s De 0.15 à 3 m/s De 3.1 à 30 m/s	±2% de la lecture ±0.03 m/s (Ajustage et étalonnage spécifiques en option) ±3% lecture ±0.03 m/s ±3% lecture ±0.1 m/s	0.01 m/s 0.01 m/s 0.1 m/s
Sonde fil chaud	Débit : m ³ /h, cfm, l/s, m ³ /s	De 0 à 99 999 m ³ /h	±3% de la lecture ou ±0.03* surface gainé (cm ²)	1 m ³ /h
Sonde fil chaud	Température : °C, °F	De -20 à +80 °C	±0.3% de la lecture ±0.25 °C	0.1 °C

Les modules de pression MPR 500, MPR 2500 et MPR 10000 sont équipés de raccords cannelés Ø6.2 mm en laiton nickelé et d'une entrée thermocouple. Les modules MPR 500 M et MPR 2000 M sont équipés de raccords à visser Ø4.6 mm en laiton nickelé et d'une entrée thermocouple.

Les portables MP 210 disposent des fonctions suivantes pour la mesure de la pression, de la vitesse et du débit :

Pression :

- Autozéro automatique par électrovanne (MP210 P)
- Autozéro manuel (MP210 M, G, H et HP)
- Intégration de la pression (0 à 9)
- Moyenne point/point
- Moyenne point/point automatique
- Moyenne automatique

Vitesse et débit :

- Choix du tube de Pitot ou Débimo ou coefficient pour autre élément déprimogène
- Choix de la section
- Choix des unités
- Compensation en température manuelle ou automatique
- Compensation en pression atmosphérique manuelle
- Facteur K, facteur K2

*Établies dans des conditions de laboratoire, les exactitudes présentées dans ce document seront maintenues sous réserve d'appliquer les compensations nécessaires ou de se ramener à des conditions identiques.

Kits de livraison et option

✓ livré avec

Description	MP 210	MP 210 P	MP 210 M	MP 210 G	MP 210 H	MP 210 HP
Module de pression de 0 à ±500 Pa (MPR 500)	Option	✓	Option	Option	Option	Option
Module de pression de 0 à ±2500 Pa (MPR 2500)	Option	Option	✓	Option	Option	Option
Module de pression de 0 à ±10000 Pa (MPR 1000)	Option	Option	Option	✓	Option	Option
Module de pression de 0 à ±500 mbar (MPR 500 M)	Option	Option	Option	Option	✓	Option
Module de pression de 0 à ±2000 mbar (MPR 2000 M)	Option	Option	Option	Option	Option	✓
Module 4 voies thermocouple (M4TC)	Option	Option	Option	Option	Option	Option
Sonde fil chaud (SFC 300)	Option	Option	Option	Option	Option	Option
Sonde fil chaud télescopique (SFC 900)	Option	Option	Option	Option	Option	Option
Sonde de mesure de vitesse pour les Sorbonnes (SFC 300 S)	Option	Option	Option	Option	Option	Option
Hélice 14 mm (SH 14)	Option	Option	Option	Option	Option	Option
Hélice 14 mm télescopique (SHT 14)	Option	Option	Option	Option	Option	Option
Hélice 70 mm (SH 70)	Option	Option	Option	Option	Option	Option
Hélice 70 mm télescopique (SHT 70)	Option	Option	Option	Option	Option	Option
Hélice 70 mm RF (SHF 70)	Option	Option	Option	Option	Option	Option
Hélice 100 mm (SH 100)	Option	Option	Option	Option	Option	Option
Hélice 100 mm télescopique (SHT 100)	Option	Option	Option	Option	Option	Option
Hélice 100 mm RF (SHF 100)	Option	Option	Option	Option	Option	Option
Sonde CO / température (SCO 110)	Option	Option	Option	Option	Option	Option
Sonde fuite de gaz (SFG 300)	Option	Option	Option	Option	Option	Option
Sonde tachymétrie (STA)	Option	Option	Option	Option	Option	Option
Sonde thermocouple K, J, N, T et S	Option	Option	Option	Option	Option	Option
Sonde Pt100 SMART-2014	Option	Option	Option	Option	Option	Option
Sonde Pt100 RADIO	Option	Option	Option	Option	Option	Option
2x1 m de tube de silicone Ø4x7 mm	Option	✓	✓	✓	Option	Option
2x1 m de tube de cristal Ø4x6 mm	Option	Option	Option	Option	✓	✓
Embout inox Ø6x100 mm	Option	✓	✓	✓	✓	✓
Certificat d'étalonnage	Option	✓	✓	✓	✓	✓
Mallette de transport	✓	✓	✓	✓	✓	✓
Batterie supplémentaire	Option	Option	Option	Option	Option	Option

Sondes et modules disponibles en option



Tube de Pitot type L et S
Gamme de mesure de 3 à 85 m/s et de 0 à 99 999 m³/h



Aile Débito
Gamme de mesure de 3 à 40 m/s et de 0 à 99 999 m³/h



Module 4 voies thermocouple (M4TC)
Gamme de mesure de -200 à +1760 °C (selon thermocouple)



Sonde fil chaud*
Gamme de mesure de 0.15 à 30 m/s, de 0 à 99 999 m³/h et de -20 à +80 °C



Sonde hélice Ø14 mm*
Gamme de mesure de 0 à 25 m/s, de 0 à 99 999 m³/h et de -20 à +80 °C



Sonde hélice Ø70 mm**
Gamme de mesure de -5 à 35 m/s, de 0 à 99 999 m³/h et de -20 à +80 °C



Sonde hélice Ø100 mm**
Gamme de mesure de -5 à 35 m/s, de 0 à 99 999 m³/h et de -20 à +80 °C



Sonde CO/température (SCO 110)
Gamme de mesure de 0 à 500 ppm et de -20 à +80 °C



Sonde fuite de gaz (SFG 300)
Gamme de mesure de 0 à 10 000 ppm



Sonde tachymétrie optique (STA)
Gamme de mesure de 0 à 60 000 tr/min



Sonde tachymétrie de contact (STA)
Gamme de mesure de 0 à 20 000 tr/min



Large choix de sondes (voir fiche technique spécifique) :
ambiance / contact / pénétration / immersion...

*Existe en modèle télescopique / **Existe en modèle télescopique et en modèle radio-fréquence