



FICHE TECHNIQUE

MAGNÉHÉLIC & MINIHÉLIC



Manomètres à aiguille basse pression différentielle



Lecture rapide d'une indication de pression dans un encombrement restreint



Mesures de pression et de dépression



Mesure de pression différentielle



Mesure de vitesse d'air au tube de Pitot

Spécifications techniques

Modèles	Précision
Tous les modèles Magnéhélic sauf 2000-60, 2000-100, et 2000-125	±2 % de la pleine échelle (à 20 °C)
Modèles Magnéhélic 2000-100 et 2000-125	±3 % de la pleine échelle (à 20 °C)
Modèle Magnéhélic 2000-60	±4 % de la pleine échelle (à 20 °C)
Tous les modèles Minihélic série 2-5000	±5 % de la pleine échelle (à 21 °C)

Caractéristiques générales

Pression de service	Des deux côtés en service continu 100 kPa maximum.
Limite de vide recommandée	240 torr abs. (-680 mbar)
Conditions environnementales d'utilisation	Air et gaz neutres
Température (utilisation standard)	De -7 à +60 °C Connexions de pression sur le côté ou par l'arrière, 1/8 NPT Pour les dimensions, voir schémas
Montage	Encastré ou en saillie, les accessoires sont livrés avec l'appareil

Kit de livraison

Magnéhélic, manomètres à aiguille basse pression différentielle : Ø121 mm, livrés avec raccords et accessoires pour montage encastré ou en saillie.

Minihélic Série 2-5000, manomètres à aiguille basse pression différentielle : Ø74 mm, livrés avec raccords et accessoires pour montage encastré.

Présentation de la gamme

Magnéhélic

Série 2000 :

Référence	Échelle	Référence	Échelle
2000-60	0 - 60 Pa	2000-1	0 - 1 kPa
2000-100	0 - 100 Pa	2000-1.5	0 - 1.5 kPa
2000-125	0 - 125 Pa	2000-2	0 - 2 kPa
2000-200	0 - 200 Pa	2000-3	0 - 3 kPa
2000-250	0 - 250 Pa	2000-5	0 - 5 kPa
2000-300	0 - 300 Pa	2000-10	0 - 10 kPa
2000-500	0 - 500 Pa	2000-15	0 - 15 kPa
2000-750	0 - 750 Pa	2000-25	0 - 25 kPa
		2000-30	0 - 30 kPa

Série 2300 :

Référence	Échelle
2300-60	30 - 0 - 30 Pa
2300-120	60 - 0 - 60 Pa
2300-250	125 - 0 - 125 Pa
2300-500	250 - 0 - 250 Pa
2300-1	500 - 0 - 500 Pa
2300-2	1 - 0 - 1 kPa

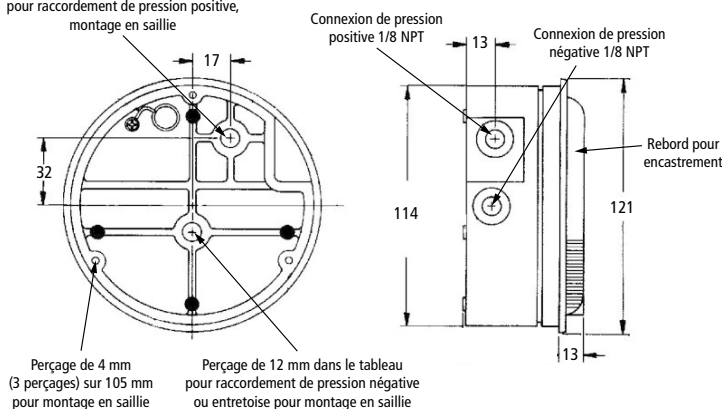
Minihélic

Série 2-5000 :

Référence	Échelle
2-5000-125	0 - 125 Pa
2-5000-250	0 - 250 Pa
2-5000-500	0 - 500 Pa
2-5000-1	0 - 1 kPa
2000-5000-3	0 - 3 kPa

Magnéhélic

Perçage de 12 mm dans le tableau pour raccordement de pression positive, montage en saillie



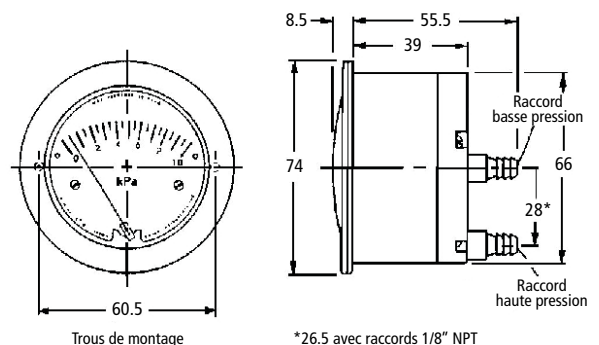
Perçage de 4 mm (3 perçages) sur 105 mm pour montage en saillie

Perçage de 12 mm dans le tableau pour raccordement de pression négative ou entretoise pour montage en saillie

Accessoires

Nom	Référence
Tube de raccordement cristal Ø 5 x 8 mm	TC 5 x 8
Tube de raccordement silicone Ø 4 x 7 mm noir ou blanc	TS 4 x 7
Prises de pression : raccord rapide pour paroi sans accès arrière	483
Prises de pression : raccord pour passage de cloison, de 35 mm à 190 mm	PC 482
Prises de pression : raccord pour paroi double peau, épaisseur max. 30 mm	DP 447
Boîtier PVC IP66, 192 x 164 x 87 mm	BPA
Plaque de montage en aluminium	A 368

Minihélic Série 2-5000



*26.5 avec raccords 1/8" NPT