

## Sonde de température à tête pour contact tuyauterie

### TBCT 50 / TBCTD 50 TMCT 50 / TMCTD 50



Livré avec collier de serrage pour tuyau DN 100

#### CARACTÉRISTIQUES TECHNIQUES

<b>Température d'utilisation (Suivant référence)</b>	<p>Pour le montage type TBCT De -50 °C à +400 °C (PT100 et PT1000) De -20 °C à +120 °C (CTN)</p> <p>Pour le montage type TMCT De -50 °C à +250 °C (PT100 et PT1000) De -20 °C à +120 °C (CTN)</p>
<b>Exactitudes</b>	<p><b>PT100 ou PT1000</b> : voir tableau "Tolérances" <b>CTN</b> : voir tableau "Tolérances"</p>
<b>Type de capteur</b>	<p><b>PT100 ou PT1000</b> : Classe B, Classe A, 1/3 DIN suivant DIN IEC751 <b>CTN</b> : résistance à 25 °C, <math>R_{25} = 10K\Omega</math> Nominal valeur Béta B25/85 = 3,695K ±1%</p>
<b>Montage de l'élément</b>	<p>Pour le montage type TBCT Simple 2, 3 ou 4 fils ou en duplex 4 ou 6 fils Pas de 6 fils en montage H (+400 °C)</p> <p>Pour le montage type TMCT Simple 2, 3 fils ou en duplex 4 fils uniquement</p>
<b>Température de stockage</b>	De -20 °C à +80 °C
<b>Hauteurs de dégagement</b>	45 mm
<b>Embase tuyauterie</b>	40 x 16 x 8,5 mm profil en V fixation par vis pointeau matière AU4G (aluminium)
<b>Raccordement</b>	Livré avec un collier inox pour DN 100 autre collier sur demande
<b>Raccordement électrique</b>	Avec ou sans bornier transmetteur 4/20 mA en option
<b>Tête de raccordement</b>	Alliage d'aluminium Presse étoupe : M20 x 1,5 Protection IP65

#### CARACTÉRISTIQUES GÉNÉRALES

- Sonde de température avec embase pour tuyauterie tous diamètres.
- Gammes de mesure (Suivant référence)  
De -50 °C à +400 °C (PT100 et PT1000).  
De -20 °C à +120 °C (CTN).
- Montage de l'élément : **simple** (2,3 ou 4 fils).  
**duplex** (4 ou 6 fils).
- Pour autre type de résistances PT25, PT50, PT500, PT200 ou NI, nous consulter.

#### Montage de l'élément

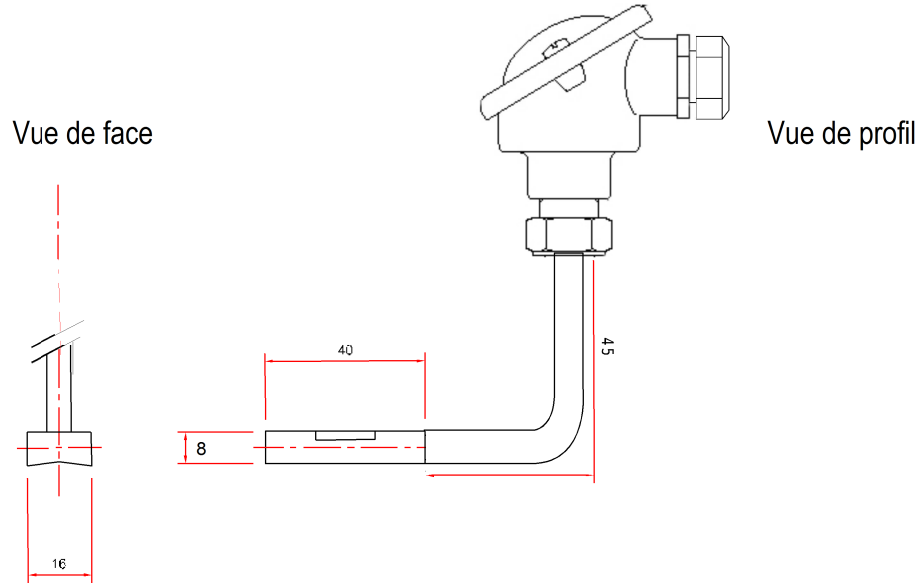


Pour le montage type TBCT : Simple 2, 3 ou 4 fils ou en duplex 4 ou 6 fils. Pas de 6 fils en montage H (+400 °C)  
Pour le montage type TMCT : Simple 2, 3 fils ou en duplex 4 fils uniquement

# TBCT 50 & TBCTD 50

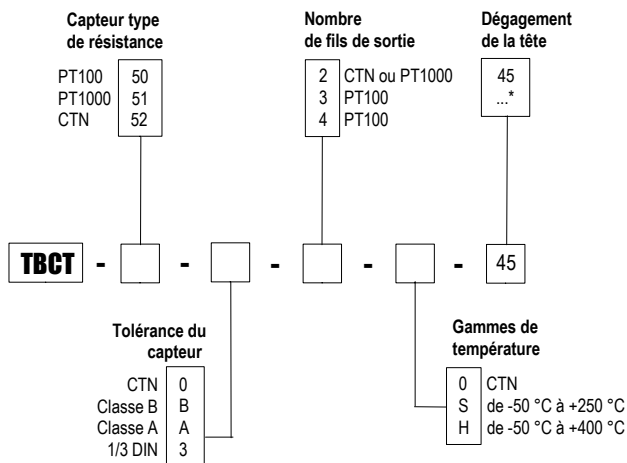
Sonde de température à tête standard et à contact pour tuyauterie

## ENCOMBREMENT DE LA SONDE



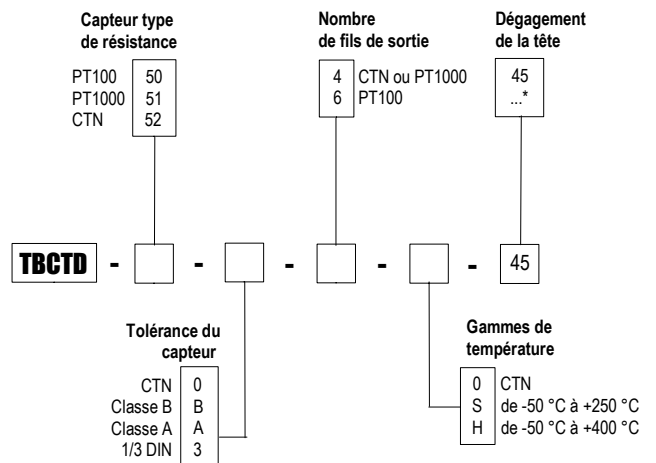
## RÉFÉRENCES

### • Sonde simple – Ref. TBCT 50



\* Autres sur demande

### • Sonde duplex – Ref. TBCTD 50



\* Autres sur demande

Exemple : TBCT51-B-2-S-45

Modèle : Sonde de température PT1000 Classe B, 2 fils, dégagement de la tête à 45°. Plage de mesure de -50 à +250 °C.

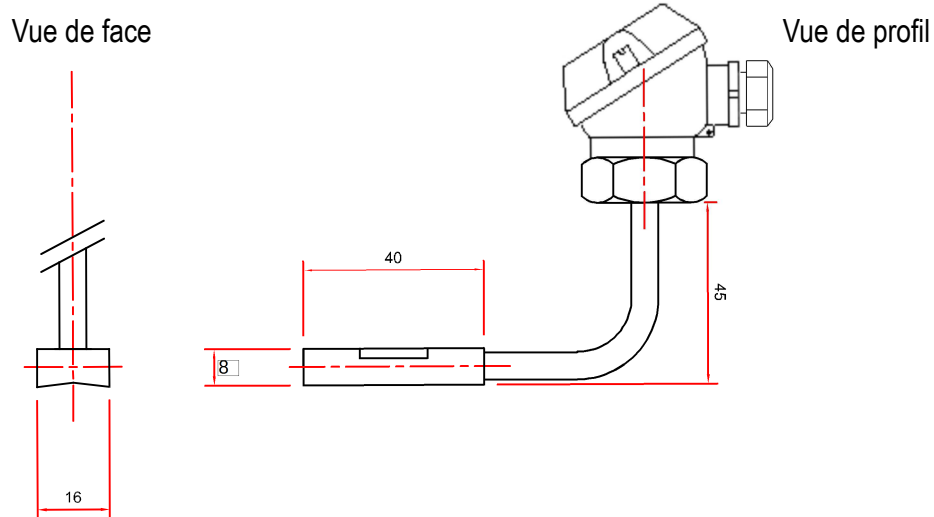
Exemple : TBCTD51-B-4-S-45

Modèle : Sonde de température PT1000 Classe B, 4 fils, dégagement de la tête à 45°. Plage de mesure de -50 à +250 °C.

# TMCT 50 & TMCTD 50

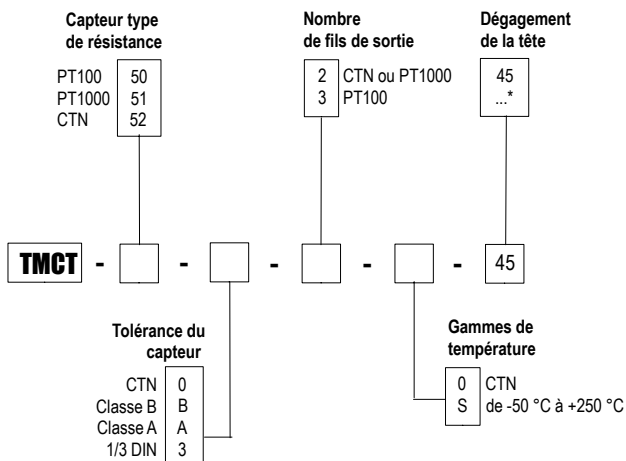
Sonde de température à tête miniature et à contact pour tuyauterie

## ENCOMBREMENT DE LA SONDE



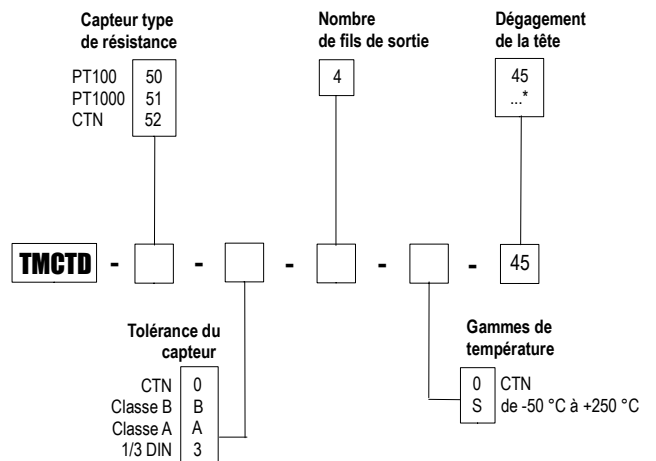
## RÉFÉRENCES

### • Sonde simple – Ref. **TMCT 50**



\* Autres sur demande

### • Sonde duplex – Ref. **TMCTD 50**



\* Autres sur demande

Exemple : **TMCT51-B-2-S-45**

Modèle : Sonde de température PT1000 Classe B, 2 fils, dégagement de la tête à 45°. Plage de mesure de -50 à +250 °C.

Exemple : **TMCTD51-B-4-S-45**

Modèle : Sonde de température PT1000 Classe B, 4 fils, dégagement de la tête à 45°. Plage de mesure de -50 à +250 °C.

## TOLÉRANCES\* DES SONDES A RÉSISTANCE PT100 ET PT1000

Normes IEC 751 (1993).

Temp °C	Tolérances					
	Classe B		Classe A		1/3 DIN	
	± °C	± Ohms	± °C	± Ohms	± °C	± Ohms
-100	0,8	0,32	0,35	0,14	0,27	0,11
-50	0,55	0,22	0,25	0,1	0,19	0,08
0	0,3	0,12	0,15	0,06	0,1	0,04
100	0,8	0,3	0,35	0,13	0,27	0,1
200	1,3	0,48	0,55	0,2	0,44	0,16
300	1,8	0,64	0,75	0,27	0,6	0,21
400	2,3	0,79	0,95	0,33	0,77	0,26

Les valeurs de la résistance PT1000 (Ω) sont x10 pour la valeur correspondante en température (°C).  
Ex. à 0 °C pour PT1000 Classe B  $\pm 0,3$  °C  $\rightarrow \pm 1,2$  Ω

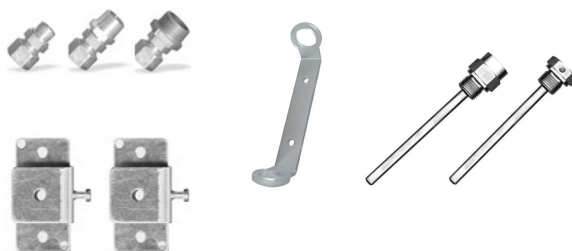
## TOLÉRANCES\* DE LA SONDE A RÉSISTANCE CTN

Gamme de température °C	Tolérances °C
De -20 °C à 0 °C	$\pm 0,5$ °C
De 0 °C à +70 °C	$\pm 0,2$ °C
De +70 °C à +100 °C	$\pm 0,5$ °C

\*Établies dans des conditions de laboratoires, les exactitudes présentées dans ce document seront maintenues sous réserve d'appliquer les compensations d'étalonnage ou de se ramener à des conditions identiques.

## ACCESSOIRES (VOIR FICHE TECHNIQUE ASSOCIÉE)

- Transmetteur sortie 4/20 mA ou 0/10 V
- Bride de fixation murales
- Bride inox
- Écrou 1/4, 1/2 au pas Gaz
- Raccord coulissant
- Olive PTFE ou inox pour raccord coulissant
- Raccord de fixation alimentaire (avec manchon 1/2" G femelle à souder)
- Raccord union inox
- Manchette filetée 1/2 au pas Gaz ou NPT
- Graisse silicone thermo-conductrice
- Certificat d'étalonnage
- Doigt de gant



www.kimo.fr