



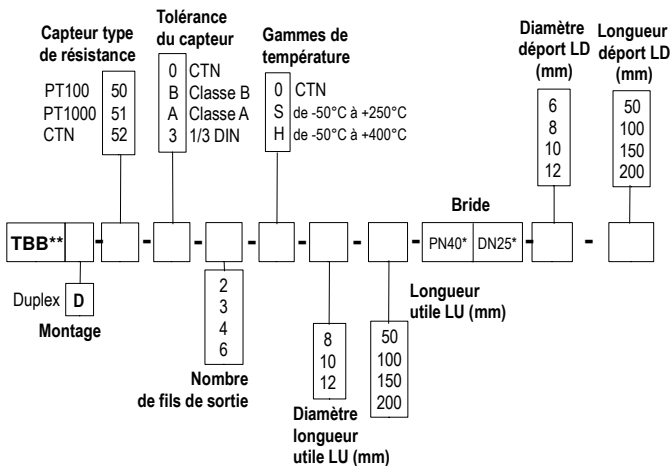
Sonde de température à tête standard, à élément résistif et avec bride de fixation

TBB 50 / TBBD 50

- Sonde de température avec plongeur inox et bride de fixation.
- Gammes de mesure (Suivant référence) **de -80 °C à +400 °C** (PT100 et PT1000).
de -20 °C à +120 °C (CTN).
- Montage de l'élément : **simple** (2,3 ou 4 fils).
duplex (4 ou 6 fils).
- Pour autre type de résistances PT25, PT50, PT500, PT200 ou NI, nous consulter.

RÉFÉRENCES

La codification ci-dessous permet de construire la référence d'un capteur.

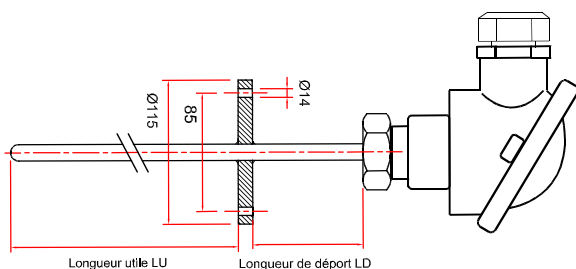


* Autres dimensions sur demande
** Autres têtes sur demande

Exemple : TBB-50-B-3-S-8-100-PN40DN25-8-50.

Modèle : Sonde de température PT 100 classe B, 3 fils montée sur plongeur avec une longueur utile de 100 mm en Ø 8 mm et avec une longueur de départ de 50 mm en Ø 8 mm. Bride de fixation type PN40 DN25. Échelle de température standard de -50 °C à 250 °C.

ENCOMBREMENT DE LA SONDÉ



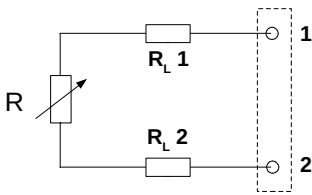
CARACTÉRISTIQUES DU CAPTEUR

Température d'utilisation (Suivant référence)	De -80 °C à +400 °C (PT100 et PT1000) De -20 °C à +120 °C (CTN)
Exactitudes	PT100 ou PT1000 : voir tableau "Tolérances" CTN : voir tableau "Tolérances"
Type de capteur	PT100 ou PT1000 : Classe B, Classe A, 1/3 DIN suivant DIN IEC751 CTN : résistance à 25 °C, $R_{25} = 10K\Omega$ Nominal Valeur Béta B25/85 = 3,695K ±1%
Montage de l'élément	Simple 2, 3 ou 4 fils Pour $T > 250$ °C pas de 4 fils en Ø 6 mm. Duplex 4 ou 6 fils Pour $T > 250$ °C montage à partir de 8 mm.
Température de stockage	De -20 °C à +80 °C
Plongeur	Inox 316 L, sans soudure, de 3/4 à 4/4 dur
Raccordement au process	Bride inox 316 L soudée sur le plongeur PN et DN à préciser suivant application PN 40 DN 25 en standard.
Raccordement électrique	Avec ou sans bornier Transmetteur 4/20mA 0/10V en option
Tête de raccordement	Alliage d'aluminium Presse étoupe : M20 x 1,5 Protection IP65
Montage associé	Élément interchangeable.



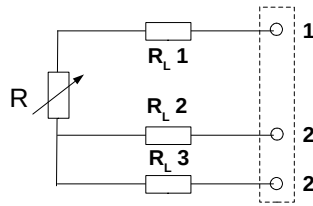
Montage de l'élément : simple 2, 3 ou 4 fils / duplex 4 ou 6 fils

• Montage 2 fils



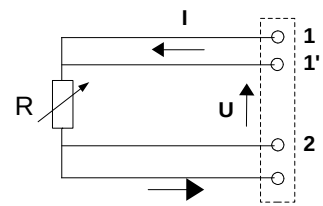
C'est la méthode la plus simple, mais les résistances de ligne (RL1 et RL2) sont en série avec l'élément sensible. L'erreur correspond à $RL1 + RL2$, d'où un décalage de la température mesurée et de la température réelle. C'est le montage à éviter.

• Montage 3 fils



Ce montage implique des résistances de ligne (RL1-RL2-RL3) identiques, RL2 + RL3 permettent de mesurer la résistance de lignes que l'on va soustraire à ce qui est mesuré aux bornes 1 et 2'. C'est actuellement le montage le plus utilisé.

• Montage 4 fils



On fait passer un courant constant par les bornes 11' et 22' et l'on mesure directement la tension aux bornes de l'élément sensible, ce qui permet complètement de s'affranchir des résistances de lignes. C'est le montage le plus précis.

TOLÉRANCES* DES SONDES A RÉSISTANCE PT100 ET PT1000

Normes IEC 751 (1993).

Temp °C	Tolérances					
	Classe B		Classe A		1/3 DIN	
	± °C	± Ohms	± °C	± Ohms	± °C	± Ohms
-100	0,8	0,32	0,35	0,14	0,27	0,11
-50	0,55	0,22	0,25	0,1	0,19	0,08
0	0,3	0,12	0,15	0,06	0,1	0,04
100	0,8	0,3	0,35	0,13	0,27	0,1
200	1,3	0,48	0,55	0,2	0,44	0,16
300	1,8	0,64	0,75	0,27	0,6	0,21
400	2,3	0,79	0,95	0,33	0,77	0,26

Les valeurs de la résistance PT1000 (Ω) sont x10 pour la valeur correspondante en température (°C). Ex. à 0 °C pour PT1000 Classe B $\pm 0,3$ °C $\rightarrow \pm 1,2$ Ω

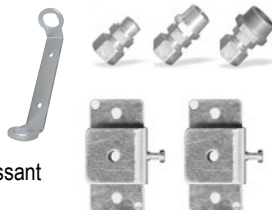
TOLÉRANCES* DE LA SONDE A RESISTANCE CTN

Gamme de température °C	Tolérances °C
De -20 °C à 0 °C	± 0,5 °C
De 0 °C à +70 °C	± 0,2 °C
De +70 °C à +100 °C	± 0,5 °C

*Établies dans des conditions de laboratoires, les exactitudes présentées dans ce document seront maintenues sous réserve d'appliquer les compensations d'étalonnage ou de se ramener à des conditions identiques.

ACCESSOIRES (VOIR FICHE TECHNIQUE ASSOCIÉE)

- Transmetteur sortie 4/20 mA ou 0/10 V
- Bride de fixation murales
- Bride inox
- Écrou 1/4, 1/2 au pas Gaz
- Raccord coulissant
- Olive PTFE ou inox pour raccord coulissant



- Raccord de fixation alimentaire (avec manchon 1/2" G femelle à souder)
- Raccord union inox
- Manchette filetée 1/2 au pas Gaz ou NPT
- Graisse silicone thermo-conductrice
- Certificat d'étalonnage
- Doigt de gant



www.kimo.fr