

Sonde de température thermocouple à poignée pour piquer

SFPP K / SFPPC K
SFPPD K / SFPPCD K

CARACTÉRISTIQUES GÉNÉRALES

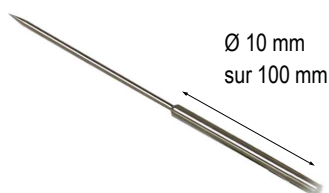
- Sonde de température à piquer montée sur poignée droite ou coudée
- Thermocouple T, J, K et N.
- Gamme de mesure de **-40 °C à +550 °C**

CARACTÉRISTIQUES TECHNIQUES

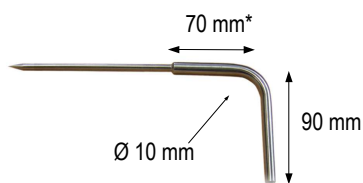
Température d'utilisation	De -40 °C à +105 °C pour sortie PVC blindé De -40 °C à +260 °C pour sortie TB De -40 °C à +400 °C pour sortie SVB De -40 °C à +550 °C pour sortie SVB (Tc K uniquement)
Exactitudes* pour classe 1	Voir tableau "Tolérances"
Montage de la soudure	Soudure chaude isolée
Température de stockage	-20 °C à +80 °C
Sortie	Fils dénudés, connecteur miniature mâle ou standard sur demande.
Montage de la sortie câble	Sortie sur câble ou avec flexible inox Ø 7 mm. Option flexible étanche sur demande. Ressort de courbure en option (Sauf sortie flexible inox)
Plongeur	Ø 4.5 ou 6 mm en inox 316 L Embout en pointe Poignée : Droite Ø 10 mm longueur 100 mm Coudée à 90° longueur 90 mm Autre sur demande.



Poignée droite



Poignée coudée



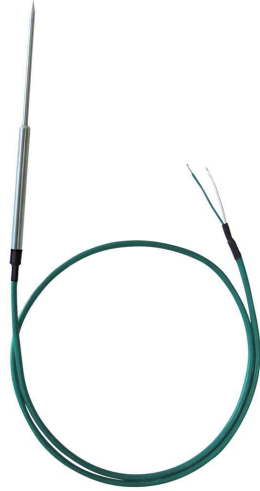
*Longueur L1 mini. : 50 mm

Étanchéité en option pour application en milieu humide ou immergé

SFPPK & SFPPKD

Sonde filaire à piquer avec poignée

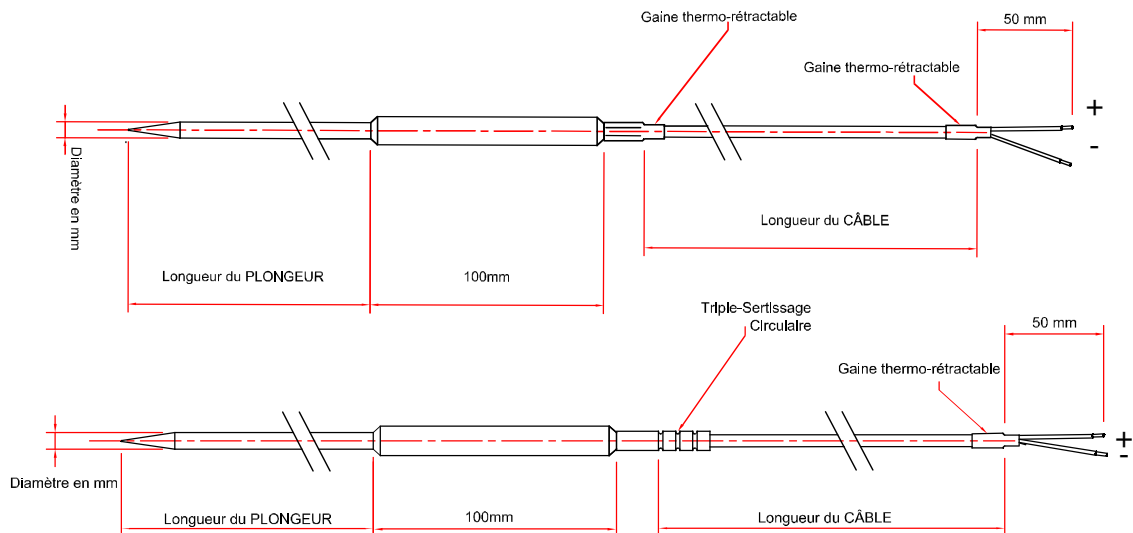
• Sonde à poignée droite sur câble



• Sonde à poignée droite sur flexible

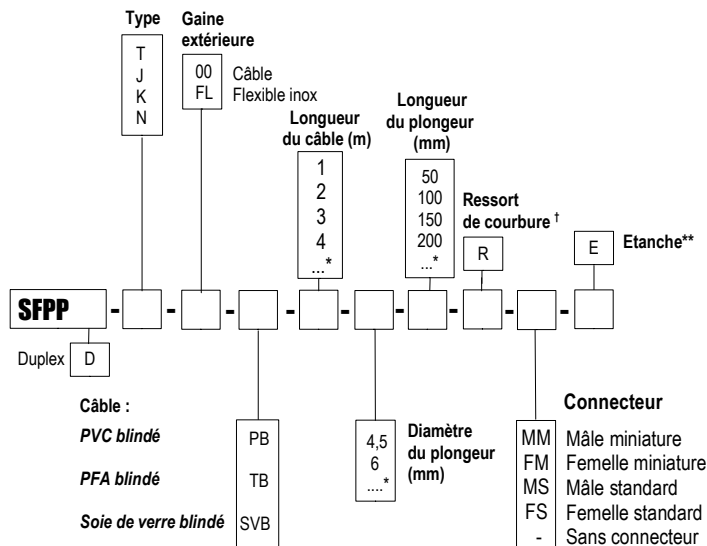


ENCOMBREMENT DES SONDÉS



Option étanche

RÉFÉRENCES



Exemple : SFPPK-00-TB-1-45-100-MM

Modèle : Sonde de température thermocouple type K, gaine extérieure en câble PFA blindé de longueur 1 m. Plongeur inox Ø 4,5 mm, à piquer avec poignée droite, longueur 100 mm, sans ressort de courbure. Plage de mesure de -40 à +105 °C.

* Autres dimensions sur demande

† Pas de ressort sur sortie flexible FL

** E pour application immergée dans le respect des règles d'utilisation

SFPPCK & SFPPCKD

Sonde filaire à piquer avec poignée coudée

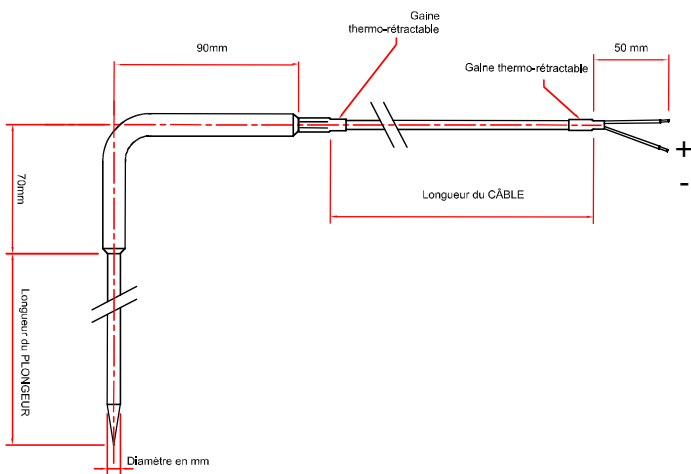
- Sonde à poignée coudée sur câble



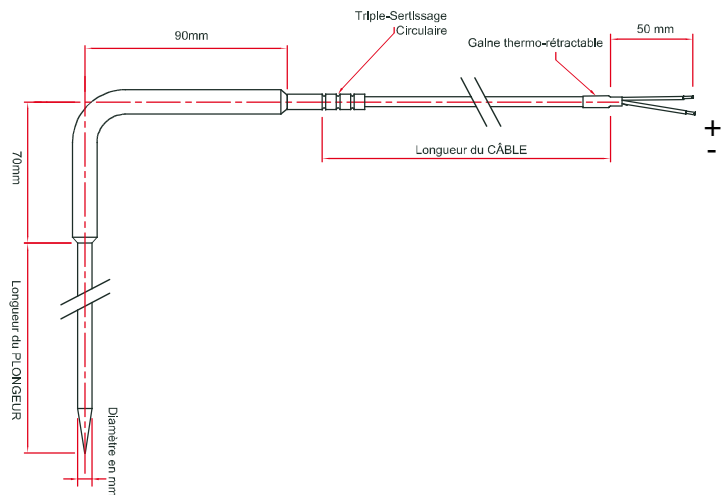
- Sonde à poignée coudée sur flexible



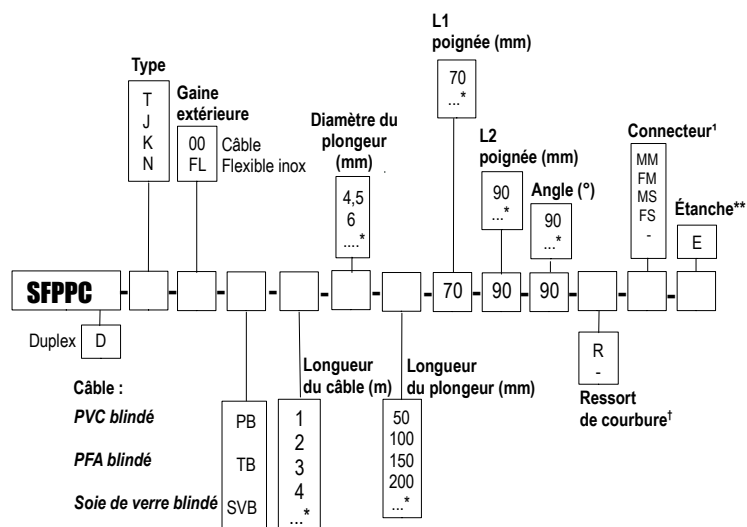
ENCOMBREMENT DE LA SONDE



Option étanche



RÉFÉRENCES



Exemple : SFPPCK-00-TB-1-45-100-70-90-90-R-MM

Modèle : Sonde de température thermocouple type K, gaine extérieure en câble PFA blindé de longueur 1 m avec connecteur mâle miniature. Plongeur inox Ø 4,5 mm longueur 100 mm à piquer avec poignée coudée de longueur L1 70mm et L2 90 mm, angle de la poignée à 90°, avec ressort de courbure.

Plage de mesure de -40 à +105 °C.

* Autres dimensions sur demande

† Pas de ressort sur sortie flexible FL

** E pour application immergée dans le respect des règles d'utilisation

¹ MM: Mâle miniature
FM: Femelle miniature
MS: Mâle standard
FS: Femelle standard
-: Sans connecteur

TOLÉRANCES* DE LA SONDE SELON LA NORME IEC 584-3

TC	ÉCHELLE DE MESURE CLASSE 1	TOLÉRANCE
T	De -40 °C à +350 °C	De -40 °C à +125 °C ± 0.5 °C De 125 °C à +350 °C $\pm 0.004 \times T^{\circ}\text{abs}$
J	De -40 °C à +750 °C	De -40 °C à +375 °C ± 1.5 °C De 375 °C à 750 °C $\pm 0.004 \times T^{\circ}\text{abs}$
K	De -40 °C à +1000 °C	De -40 °C à +375 °C ± 1.5 °C De 375 °C à 1000 °C $\pm 0.004 \times T^{\circ}\text{abs}$
N	De -40 °C à +1000 °C	De -40 °C à +375 °C ± 1.5 °C De 375 °C à 1000 °C $\pm 0.004 \times T^{\circ}\text{abs}$

*Établies dans des conditions de laboratoires, les exactitudes présentées dans ce document seront maintenues sous réserve d'appliquer les compensations d'étalonnage ou de se ramener à des conditions identiques.

TABLEAU RÉCAPITULATIF DES THERMOCOUPLES STANDARDS

TYPE DE THERMOCOUPLE	CONDUCTEUR +	CONDUCTEUR -	COULEUR CÂBLE COMPENSATION
K	Nickel-Chrome 10%	Nickel-Aluminium 5% -Silicium	Couleur ext + = VERT, - = BLANC
T	Cuivre	Cuivre-Nickel	Couleur ext + = BRUN, - = BLANC
J	Fer	Cuivre-Nickel	Couleur ext + = NOIR, - = BLANC
N	Nickel 84,4% Chrome 14,2% Silicium 1,4%	Nickel 95,6% Silicium 4,4%	Couleur ext + = ROSE, - = BLANC
R	Platine-Rhodium 13%	Platine	Couleur ext + = ORANGE, - = BLANC
S	Platine-Rhodium 10%	Platine	Couleur ext + = ORANGE, - = BLANC
B	Platine-Rhodium 30%	Platine-Rhodium 6%	Couleur ext + = GRIS, - = BLANC

ACCESSOIRES (VOIR FICHE TECHNIQUE ASSOCIÉE)

- Câble d'extension
- Câble de compensation
- Connecteur 2 broches (plates ou rondes)
- Serre câble pour connecteur mâle ou femelle
- Embase panneau pour connecteur mini ou standard
- Panneau de contrôle pour thermocouple
- Cordon de liaison
- Convertisseurs



www.kimo.fr