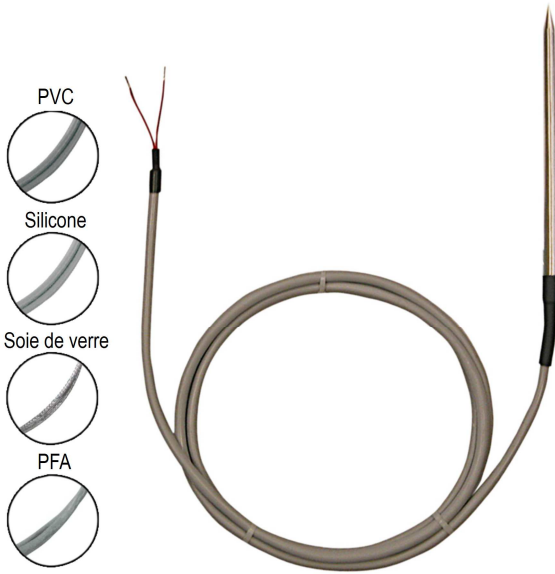


Sonde de température filaire à piquer et à élément résistif

SFP 50 / SFPD 50



CARACTÉRISTIQUES TECHNIQUES

Température d'utilisation (Suivant câble)	De -50 °C à +400 °C (PT100 et PT1000) De -20 °C à +120 °C (CTN)
Exactitudes *	PT100 ou PT1000 : voir tableau "Tolérances" CTN : voir tableau "Tolérances"
Type de capteur	PT100 ou PT1000 : classe B, classe A et 1/10 DIN suivant DIN IEC751 CTN : résistance à 25 °C, R ₂₅ = 10KΩ Nominal valeur Bêta B25/85 = 3,695K ±1%
Température de stockage	De -20 °C à +80 °C
Température d'utilisation du câble	PVC blindé : de -40 °C à +120 °C Silicone : de -50 °C à +180 °C PFA : de -50 °C à +260 °C Soie de verre avec tresse inox : de -50 °C à +400 °C
Plongeur	Inox 316 L, sertissage étanche avec gaine thermorétractable. (Sauf câble soie de verre avec sertissage simple sur gaine inox) Ressort de courbure en option
Montage de l'élément	Simple 2, 3 ou 4 fils Le montage 4 fils en Ø 4 mm n'est disponible que pour câble PVC. Pas de montage 4 fils en Ø 6 mm pour câble silicone. Duplex 4 ou 6 fils Montage 2 x 2 fils pour CTN et PT1000 Montage 2 x 3 fils pour PT100

CARACTÉRISTIQUES DE LA SONDE

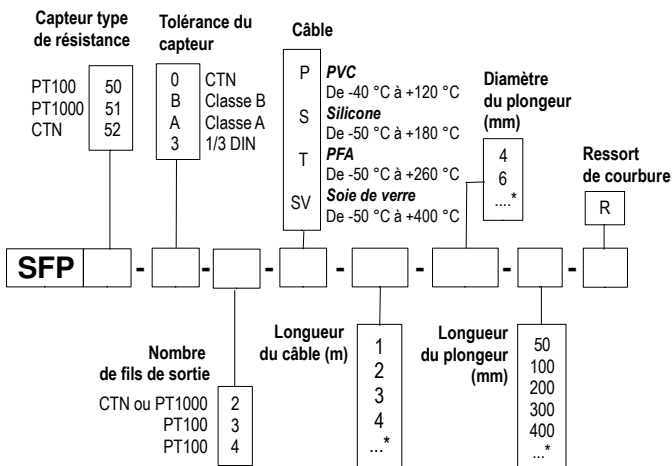
- Sonde de température montée sur câbles conducteurs avec plongeur inox à piquer.
- Gammes de mesure (Suivant câble) :
De -50 °C à +400 °C (PT100 et PT1000).
De -20 °C à +120 °C (CTN).
- Sortie 2 fils (SFP) ou 4 fils (SFPD) pour CTN et PT1000
- Sortie 3 - 4 fils (SFP) ou 6 fils (SFPD) pour PT100.
- Pour autre type de résistances PT25, PT50, PT500, PT200 ou NI, nous consulter.



Montage de l'élément : simple 2, 3 ou 4 fils / duplex 4 ou 6 fils

RÉFÉRENCES

• SFP 50 - Sonde simple



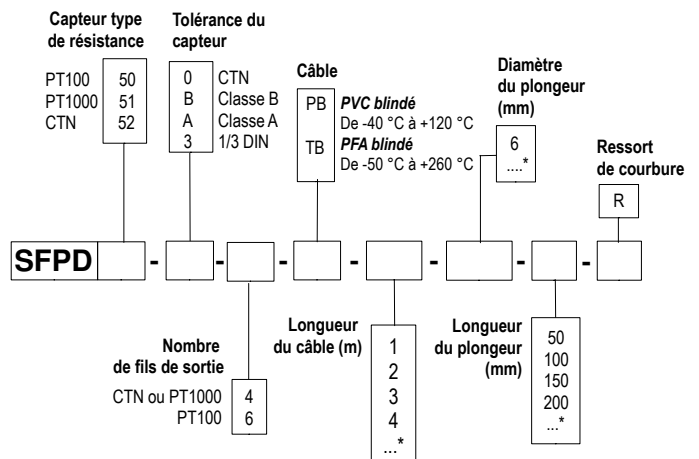
* Autres dimensions sur demande

Exemple : SFP51-B-2-P-1-4-100

Modèle : Sonde de température PT1000 Classe B, 2 fils, câble PVC de longueur 1 m. Plongeur inox Ø 4 mm, longueur 100 mm, sans ressort de courbure.

Plage de mesure de -40 à +120 °C.

• SFPD 50 - Sonde duplex



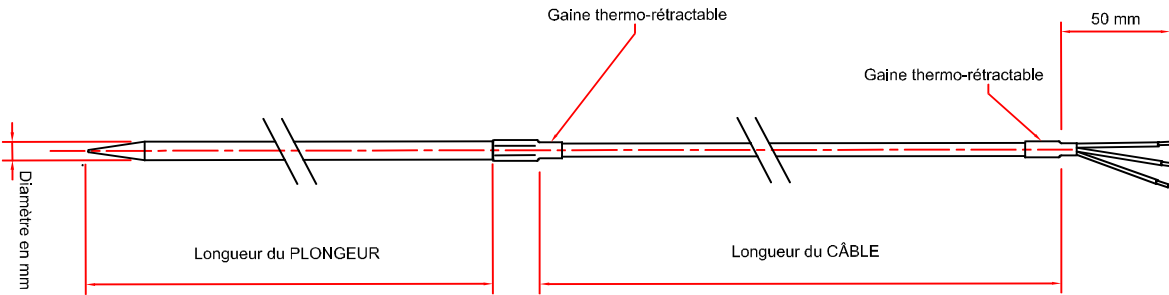
* Autres dimensions sur demande

Exemple : SFPD51-B-4-PB-1-6-100

Modèle : Sonde de température PT1000 Classe B, 4 fils, câble PVC blindé de longueur 1 m. Plongeur inox Ø 6 mm, longueur 100 mm, sans ressort de courbure.

Plage de mesure de -40 à +120 °C.

ENCOMBREMENT DE LA SONDE



TOLÉRANCES DES SONDES A RESISTANCE PT100 ET PT1000

Normes IEC 751 (1993).

Temp °C	Tolérances					
	Classe B		Classe A		1/3 DIN	
	± °C	± Ohms	± °C	± Ohms	± °C	± Ohms
-100	0,8	0,32	0,35	0,14	0,27	0,11
-50	0,55	0,22	0,25	0,1	0,19	0,08
0	0,3	0,12	0,15	0,06	0,1	0,04
100	0,8	0,3	0,35	0,13	0,27	0,1
200	1,3	0,48	0,55	0,2	0,44	0,16
300	1,8	0,64	0,75	0,27	0,6	0,21
400	2,3	0,79	0,95	0,33	0,77	0,26

Les valeurs de la résistance PT1000 (Ω) sont x10 pour la valeur correspondante en température (°C). Ex. à 0 °C pour PT1000 Classe B ± 0,3 °C → ± 1,2 Ω

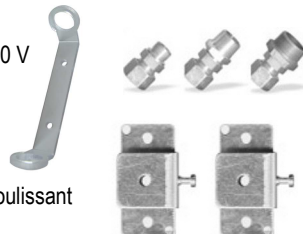
TOLÉRANCES DE LA SONDE A RESISTANCE CTN

Gamme de température °C	Tolérances °C
De -20 °C à 0 °C	± 0,5 °C
De 0 °C à +70 °C	± 0,2 °C
De +70 °C à +100 °C	± 0,5 °C

*Établies dans des conditions de laboratoires, les exactitudes présentées dans ce document seront maintenues sous réserve d'appliquer les compensations d'étalonnage ou de se ramener à des conditions identiques.

ACCESSOIRES (VOIR FICHE TECHNIQUE ASSOCIÉE)

- Transmetteur sortie 4/20 mA ou 0/10 V
- Bride de fixation murales
- Bride inox
- Écrou 1/4, 1/2 au pas Gaz
- Raccord coulissant
- Olive PTFE ou inox pour raccord coulissant



- Raccord de fixation alimentaire (avec manchon 1/2" G femelle à souder)
- Raccord union inox
- Manchette filetée 1/2 au pas Gaz ou NPT
- Graisse silicone thermo-conductrice
- Certificat d'étalonnage
- Doigt de gant



www.kimo.fr