



Sonde de température filaire pour contact surface

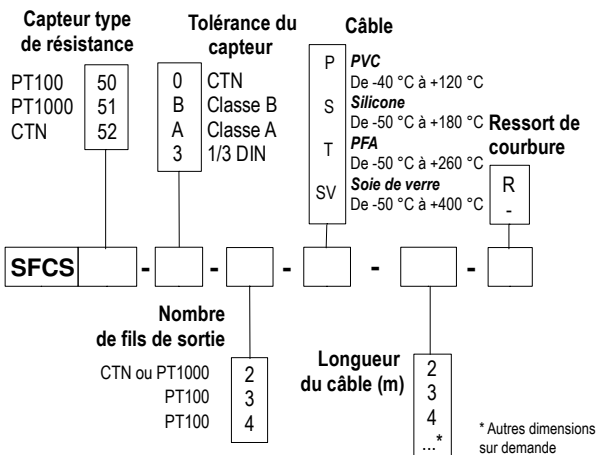
SFCS 50 / SFCSD 50

- Sonde de température avec embase cuivre pour surface.
- Gammes de mesure (Suivant référence) **De -50 °C à +400 °C** (PT100 et PT1000).
De -20 °C à +120 °C (CTN).
- Montage de l'élément : **simple** (2,3 ou 4 fils).
duplex (4 ou 6 fils).
- Pour autre type de résistances PT25, PT50, PT500, PT200 ou NI, nous consulter.

RÉFÉRENCES

La codification ci-dessous permet de construire la référence d'un capteur.

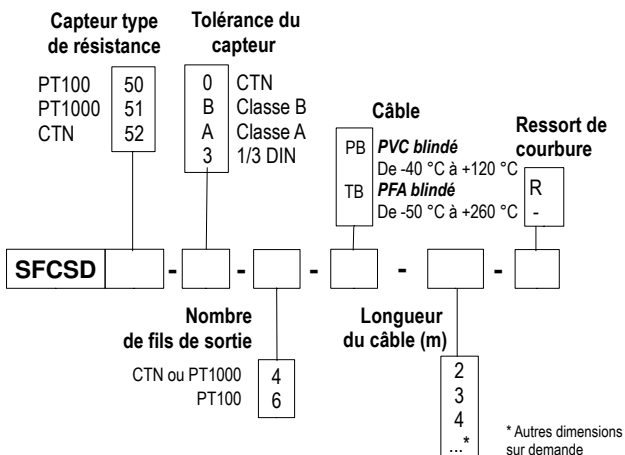
• SFCS - Sonde simple



Exemple : SFCS50-B-3-P-4

Modèle : Sonde de température PT100 Classe B, 3 fils, câble PVC de longueur 4 m sans ressort de courbure. Plage de mesure de -40 à +120 °C.

• SFCSD - Sonde duplex



Exemple : SFCSD50-B-6-PB-4

Modèle : Sonde de température PT100 Classe B, 6 fils, câble PVC blindé de longueur 4 m sans ressort de courbure. Plage de mesure de -40 à +120 °C.

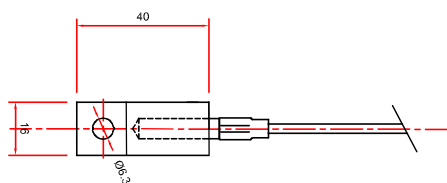
CARACTÉRISTIQUES DU CAPTEUR

Température d'utilisation (Suivant référence)	<i>Pour le montage type SFCS</i> De -50 °C à +400 °C (PT100 et PT1000) De -20 °C à +120 °C (CTN) <i>Pour le montage type SFCSD</i> De -50 °C à +250 °C (PT100 et PT1000) De -20 °C à +120 °C (CTN)
Exactitudes	PT100 ou PT1000 : voir tableau "Tolérances" CTN : voir tableau "Tolérances"
Type de capteur	PT100 ou PT1000 : Classe B, Classe A, et 1/10 DIN suivant DIN IEC751 CTN : résistance à 25 °C, $R_{25} = 10K\Omega$ Nominal Valeur Béta B25/85 = 3,695K ±1%
Montage de l'élément	Simple 2, 3 ou 4 fils Duplex 4 ou 6 fils
Température de stockage	De -20 °C à +80 °C
Embase	40 x 16 x 7,5 mm Trou de Ø 6,3 mm Matière cuivre
Température d'utilisation du câble	PVC : de -40 °C à +120 °C Silicone : de -50 °C à +180 °C PFA : de -50 °C à +260 °C Soie de verre : de -50 °C à +400 °C

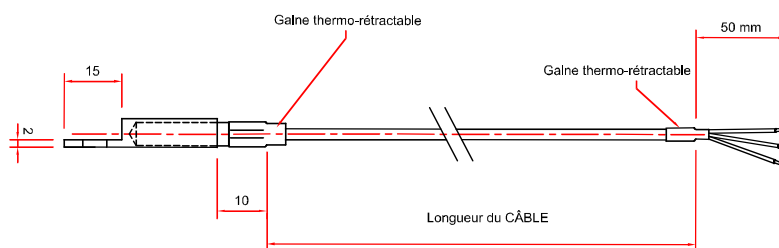


Montage de l'élément : simple 2, 3 ou 4 fils / duplex 4 ou 6 fils

Vue de dessus



Vue de profil



TOLÉRANCES* DES SONDES A RESISTANCE PT100 ET PT1000

Normes IEC 751 (1993).

Temp °C	Tolérances					
	Classe B		Classe A		1/3 DIN	
	± °C	± Ohms	± °C	± Ohms	± °C	± Ohms
-100	0,8	0,32	0,35	0,14	0,27	0,11
-50	0,55	0,22	0,25	0,1	0,19	0,08
0	0,3	0,12	0,15	0,06	0,1	0,04
100	0,8	0,3	0,35	0,13	0,27	0,1
200	1,3	0,48	0,55	0,2	0,44	0,16
300	1,8	0,64	0,75	0,27	0,6	0,21
400	2,3	0,79	0,95	0,33	0,77	0,26

Les valeurs de la résistance PT1000 (Ω) sont x10 pour la valeur correspondante en température (°C). Ex. à 0 °C pour PT1000 Classe B ± 0,3 °C → ± 1,2 Ω

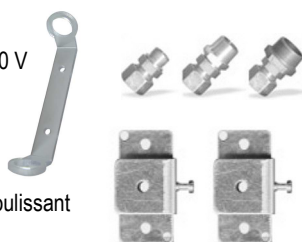
TOLÉRANCES* DE LA SONDE A RESISTANCE CTN

Gamme de température °C	Tolérances °C
De -20 °C à 0 °C	± 0,5 °C
De 0 °C à +70 °C	± 0,2 °C
De +70 °C à +100 °C	± 0,5 °C

*Établies dans des conditions de laboratoires, les exactitudes présentées dans ce document seront maintenues sous réserve d'appliquer les compensations d'étalonnage ou de se ramener à des conditions identiques.

ACCESSOIRES (VOIR FICHE TECHNIQUE ASSOCIÉE)

- Transmetteur sortie 4/20 mA ou 0/10 V
- Bride de fixation murales
- Bride inox
- Écrou 1/4, 1/2 au pas Gaz
- Raccord coulissant
- Olive PTFE ou inox pour raccord coulissant



- Raccord de fixation alimentaire (avec manchon 1/2" G femelle à souder)
- Raccord union inox
- Manchette filetée 1/2 au pas Gaz ou NPT
- Graisse silicone thermo-conductrice
- Certificat d'étalonnage
- Doigt de gant



www.kimo.fr



Usine et Siège Social
Zone industrielle - BP 16 - 24700 MONTPON
Tél. : 05 53 80 85 00 - kimo@kimo.fr

Alsace-Lorraine 03 88 48 16 90
Bretagne 02 99 54 77 00
Centre 02 38 23 00 40

Midi-Pyrénées 05 61 72 84 00
Nord 03 20 90 92 95
Paris Ouest 01 30 02 81 20

Paris Est 01 60 06 14 72
PACA 04 42 97 33 94
Rhône-Alpes 04 72 15 88 72