



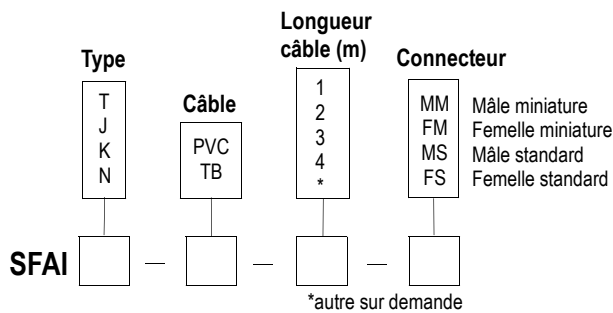
Sonde de température thermocouple avec montage magnétique et sortie filaire.

SFAI K

- Thermocouple T, J, K et N.
- Gamme de mesure : de -40 °C à +220 °C.
- Montage avec aimant.

RÉFÉRENCES

La codification ci-dessous permet de construire la référence d'un produit.



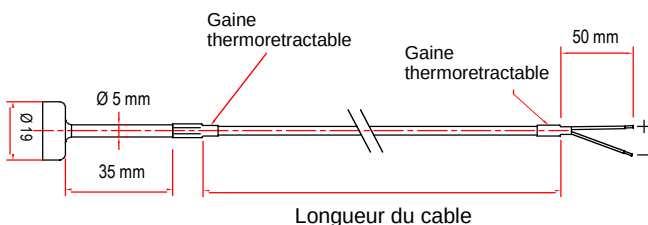
Exemple : SFAIK-PVC-1-MM

Modèle : Sonde thermocouple de type K avec câble PVC blindé de longueur 1 m terminé par un connecteur mâle miniature.

CARACTÉRISTIQUES TECHNIQUES

Température d'utilisation	Pour câble PVC blindé De -40 °C à +105 °C Pour câble PFA blindé De -40 °C à +220 °C
Exactitudes* pour classe 1	Voir tableau "Tolérances"
Montage soudure	Soudure chaude à la masse.
Température de stockage	De -20 °C à +80 °C
Temps de réponse	52 sec.
Aimant	Ø 19 mm, hauteur 8 mm Traction maximale 3 kg Autre sur demande
Sortie	Fils dénudés, connecteurs miniature ou standard.

ENCOMBREMENT DE LA SONDÉ



TOLÉRANCES* DE LA SONDÉ SELON LA NORME IEC 584-3

TC	ÉCHELLE DE MESURE CLASSE 1	TOLÉRANCE
T	De -40 °C à +350 °C	De -40 °C à +125 °C ± 0.5 °C De 125 °C à +350 °C ± 0.004 x T° abs
J	De -40 °C à +750 °C	De -40 °C à +375 °C ± 1.5 °C De 375 °C à 750 °C ± 0.004 x T° abs
K	De -40 °C à +1000 °C	De -40 °C à +375 °C ± 1.5 °C De 375 °C à 1000 °C ± 0.004 x T° abs
N	De -40 °C à +1000 °C	De -40 °C à +375 °C ± 1.5 °C De 375 °C à 1000 °C ± 0.004 x T° abs
S	De 0 °C à +1600 °C	De 0 à +1100 °C ± 1 °C De 1100 °C à 1600 °C ± (1 + 0.003*(T°-1100))

*Établies dans des conditions de laboratoires, les exactitudes présentées dans ce document seront maintenues sous réserve d'appliquer les compensations d'étalonnage ou de se ramener à des conditions identiques.

TABLEAU RÉCAPITULATIF DES THERMOCOUPLES STANDARDS

TYPE DE THERMOCOUPLE	CONDUCTEUR +	CONDUCTEUR -	COULEUR CÂBLE COMPENSATION
K	Nickel-Chrome 10%	Nickel-Aluminium 5% -Silicium	Couleur ext + = VERT, - = BLANC
T	Cuivre	Cuivre-Nickel	Couleur ext + = BRUN, - = BLANC
J	Fer	Cuivre-Nickel	Couleur ext + = NOIR, - = BLANC
N	Nickel 84,4% Chrome 14,2% Silicium 1,4%	Nickel 95,6% Silicium 4,4%	Couleur ext + = ROSE, - = BLANC
R	Platine-Rhodium 13%	Platine	Couleur ext + = ORANGE, - = BLANC
S	Platine-Rhodium 10%	Platine	Couleur ext + = ORANGE, - = BLANC
B	Platine-Rhodium 30%	Platine-Rhodium 6%	Couleur ext + = GRIS, - = BLANC

ACCESSOIRES (VOIR FICHE TECHNIQUE ASSOCIÉE)

- Câble d'extension
- Câble de compensation
- Connecteur 2 broches (plates ou rondes)
- Serre câble pour connecteur mâle ou femelle



- Embase panneau pour connecteur mini ou standard
- Panneau de contrôle pour thermocouple
- Cordon de liaison
- Convertisseurs



www.kimo.fr