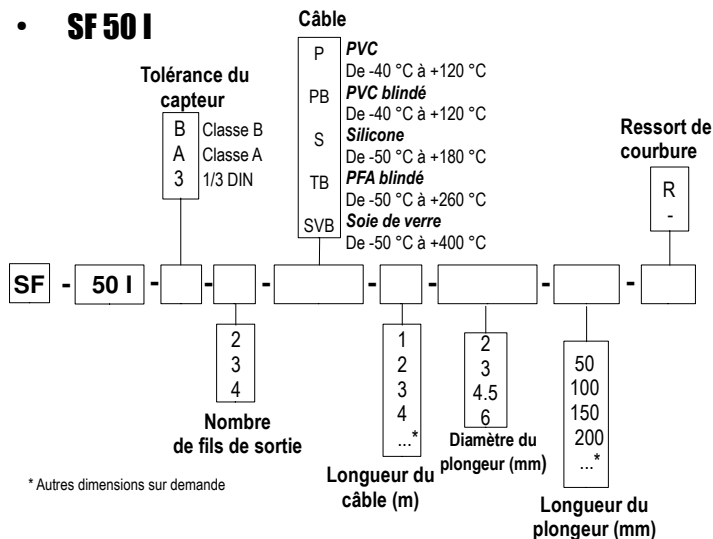


Sonde de température filaire à élément résistif et plongeur déformable

SF 50 I – SFD 50 I

RÉFÉRENCES

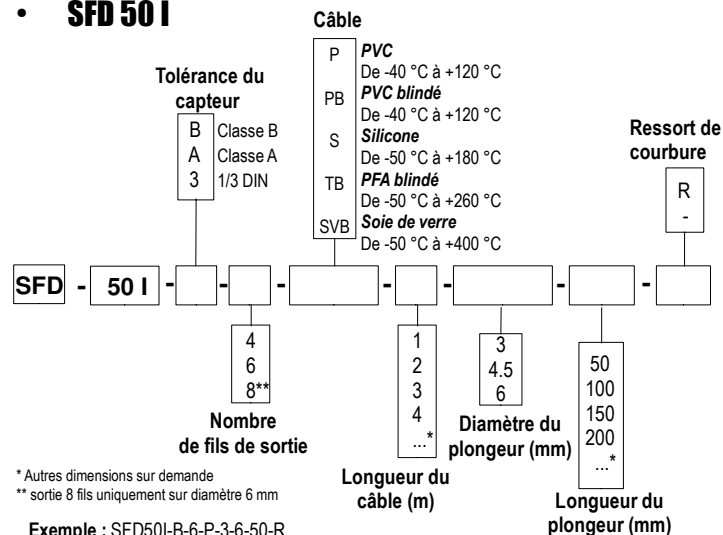
• SF 50 I



Exemple : SF50I-B-4-P-3-2-500-R

Modèle : Sonde de température Classe B, 4 fils, câble PVC de longueur 3 m. Plongeur de 2 mm de diamètre et 500 mm de longueur avec un ressort de courbure. Plage de mesure : de -50 à +550 °C

• SFD 50 I



Exemple : SFD50I-B-6-P-3-6-50-R

Modèle : Sonde de température Classe B, 6 fils, câble PVC de longueur 3 m. Plongeur de 6 mm de diamètre et 800 mm de longueur avec un ressort de courbure. Plage de mesure : de -50 à +550 °C

CARACTÉRISTIQUES DE LA SONDE

- Sonde de température montée sur câble conducteur avec plongeur
- Gamme de mesure de **-50 °C à +550 °C**
- Sortie 2, 3 ou 4 pour SF 50 I
4, 6 ou 8 fils pour SFD 50 I

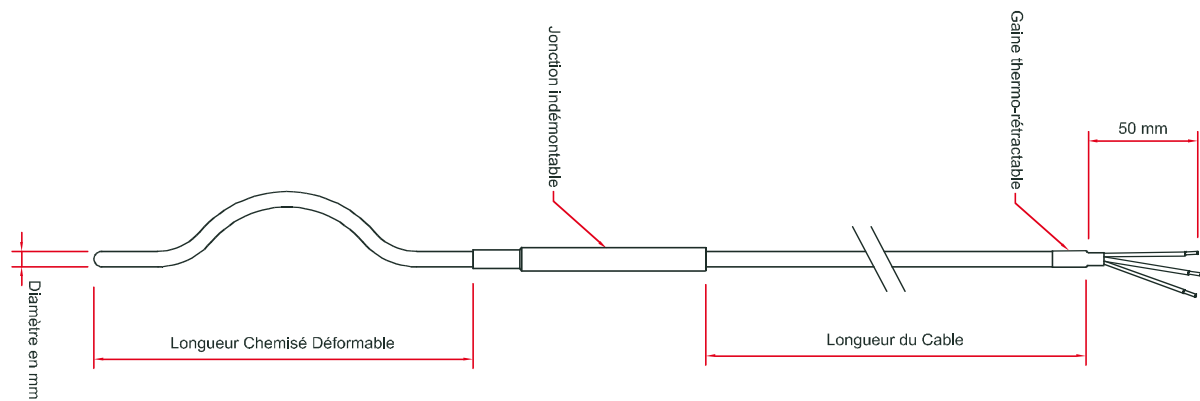
CARACTÉRISTIQUES TECHNIQUES

Température d'utilisation	De -50 °C à +550 °C
Exactitudes	Voir tableau "Tolérances"
Type de capteur	PT100 : Classe B, Classe A et 1/3 DIN suivant DIN IEC751
Température de stockage	De -20 °C à +80 °C
Plongeur	Chemisé déformable (semi-rigide) Inox 316 L sans soudure
Jonction	Diamètre 5 mm et longueur 50 mm en standard Température max. : 150 °C Jonction étanche sur demande
Câble	PVC et PVC blindé : de -40 à +150 °C Silicone : de -50 à +180 °C PFA : de -50 à +250 °C Soie de verre : de -50 à +400 °C



Zone non déformable sur 25 mm en bout de plongeur

ENCOMBREMENT DE LA SONDE



TOLÉRANCES* DES SONDES A RESISTANCE PT100

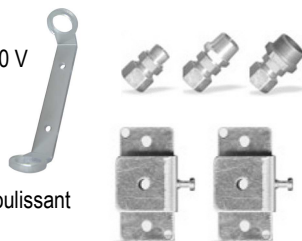
Normes IEC 751 (1993).

Temp °C	Tolérances					
	Classe B		Classe A		1/3 DIN	
	± °C	± Ohms	± °C	± Ohms	± °C	± Ohms
-100	0.8	0.32	0.35	0.14	0.27	0.11
-50	0.55	0.22	0.25	0.1	0.19	0.08
0	0.3	0.12	0.15	0.06	0.1	0.04
100	0.8	0.3	0.35	0.13	0.27	0.1
200	1.3	0.48	0.55	0.2	0.44	0.16
300	1.8	0.64	0.75	0.27	0.6	0.21
400	2.3	0.79	0.95	0.33	0.77	0.26

*Établies dans des conditions de laboratoires, les exactitudes présentées dans ce document seront maintenues sous réserve d'appliquer les compensations d'étalonnage ou de se ramener à des conditions identiques.

ACCESSOIRES (VOIR FICHE TECHNIQUE ASSOCIÉE)

- Transmetteur sortie 4/20 mA ou 0/10 V
- Bride de fixation murales
- Bride inox
- Écrou 1/4, 1/2 au pas Gaz
- Raccord coulissant
- Olive PTFE ou inox pour raccord coulissant



- Raccord de fixation alimentaire (avec manchon 1/2" G femelle à souder)
- Raccord union inox
- Manchette filetée 1/2 au pas Gaz ou NPT
- Graisse silicone thermo-conductrice
- Certificat d'étalonnage
- Doigt de gant



www.kimo.fr