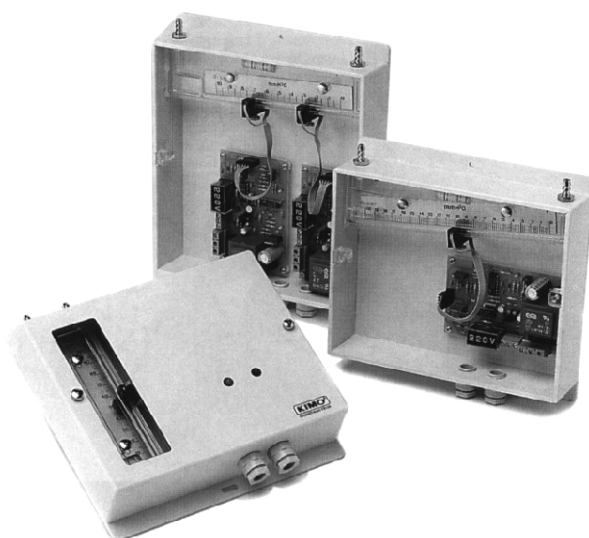


Mano-pressostats à contact électrique

ECM



Conçus et réalisés par **KIMO**, les mano-pressostats à contact électrique de la gamme ECM sont nés de la combinaison fiable et précise du manomètre à colonne de liquide, et de l'électronique.

Grâce à leur principe de fonctionnement, ils offrent des performances techniques inégalables par rapport aux pressostats classiques existants sur le marché.

Les mano-pressostats ECM KIMO trouvent leur application dans tous les secteurs industriels où l'on doit contrôler de très faibles variations de pression, d'air ou de gaz neutre et plus généralement dans tous les domaines où la surveillance et la sécurité d'une installation sont importantes.

Ils peuvent être utilisés dans les laboratoires pharmaceutiques, les salles blanches, les locaux de stockage de produits alimentaires ...

- Mesure de pressions positive, négative et différentielle avec possibilité de recevoir 1, 2, ou plusieurs contacts électriques sur la même échelle.
- Contact électrique à partir de 0,5 mm CE (soit 5 Pa).
- Temporisation réglable de 0 à 45 secondes.
- Contact relais : coupure de 3A/ 230 V. - 50 Hz.
- Etablissement d'un contact électrique à la montée ou à la descente de la pression grâce aux fonctions logique et inverse.
- Simplicité de réglage du point de consigne par déplacement du curseur le long de l'échelle.
- Fonctionnement en différentiel : résistance à une pression totale de plus de 6 bars.
- Visualisation de la pression sur la colonne de liquide et du point de consigne.
- Indication permanente de l'état du relais grâce à un voyant lumineux.

Présentation de la gamme

Réf.	Echelle en mm CE	Sensibilité pour 1 mm CE	Liquide Réf. et densité	Version standard	Seuil mini. de détection	Seuil mini. entre 2 contacts
Incliné						
ECM 88	8-0-8	8 mm	AWS.10 D = 0,87	1 ou 2 contacts	< 0,10 mm CE	< 0,5 mm CE
ECM 20	0-20	8 mm	"	"	< 0,10 mm CE	< 0,5 mm CE
ECM 60	0-60	3 mm	"	"	< 0,50 mm CE	< 1,5 mm CE
Vertical						
ECM 150	0-150	1 mm	"	1 ou 2 contacts	< 1 mm CE	< 4 mm CE
ECM 300	0-300	0,5 mm	Volt 1S D = 1,86	1 ou 2 contacts	< 2 mm CE	< 8 mm CE

Livrés vides dans des emballages carton avec leur liquide manométrique correspondant, 2 vis et chevilles de fixation et notice de mise en service.

Descriptif

MANOMETRE

Utilisation	pression (+), dépression (-), pression différentielle (ΔP).
Echelle	verticale et inclinée.
Corps du manomètre	altuglas transparent M.70, eps. 15 mm.
Colonne de liquide	forée dans la masse \varnothing 4 mm.
Règlette graduée	altuglas transparent M.70, section 20 x 2 mm.
Graduation	sérigraphie noire.
Ajustement du point zéro	par déplacement de la règle graduée, course 10 mm, blocage par vis moletée en laiton nickelé.
Niveau à bulle	intégré pour le réglage de l'horizontabilité.
Liquide manométrique	AWS.10, densité 0,87 rouge ou Volt 1S, densité 1,86 bleu suivant le modèle.
Raccordement	tube cristal \varnothing 5 x 8 mm sur raccords cannelés en laiton nickelé ou direct sur l'appareil, filetage 1/8 gaz.
Pression statique maximum	6 bars.
Précision de lecture	$\pm 1\%$ de l'échelle inclinée ; $\pm 0,5\%$ de l'échelle verticale.

AMPLIFICATEUR UF 313-1

Alimentation	230 Vac, 110 Vac, 24 Vdc ou 24 Vac.
Sortie relais	contact électrique inverseur R.T. 3A/230V/ \sim 50 Hz.
Consommation	50 mA.
Voyant lumineux	led rouge, indique la position du contact relais. Allumé = Travail Eteint = Repos.
Micro-switch	commutateur inverseur de fonction logique ou inverse (voir fonctionnement).
Temporisation	potentiomètre (un tour), réglable de 0 à 45 secondes.
Sensibilité	potentiomètre (un tour) permet d'affiner la sensibilité de détection du curseur photo-électrique suivant l'opacité du liquide manométrique.
Température limite d'utilisation	de -5 à +50°C.
Raccordement électrique	bornes à vis et presse étoupes CM6P, opercule PE7.
Dimension	110 x 70 mm
Poids	140 g.

CURSEUR PHOTO-ELECTRIQUE

Dispositif de signalisation optique	cellule photo-électrique en barrage, un émetteur-récepteur, relié à l'amplificateur par fibre optique.
Emetteur	lumière infra-rouge. Immunité aux lumières parasites.
Réalisation	altuglas dim. 30 x 15, eps. 10 mm.
Réglage	sur toute la longueur de l'échelle graduée, par déplacement dans une rainure prévue à cet effet. Blocage par vis moletée en laiton nickelé. Trait en repère rouge sur le curseur en altuglas, pour ajustement à la valeur d'enclenchement ou de déclenchement souhaitée.

BOITIER

Matière	PS choc, ral. 9002, grain sable.
Couvercle	démontable en face avant par 2 vis moletées, en laiton nickelé.
Fenêtre de visualisation et voyant lumineux	altuglas transparent M.70.
Fixation	murale par 2 vis \varnothing 4 ou 5 mm.

Fonctionnement

Placé sur une colonne de liquide verticale ou inclinée, le dispositif de signalisation optique est relié à une platine électronique. Lorsque la platine est mise sous tension, le dispositif de signalisation optique émet un rayon infra-rouge qui traverse la colonne de liquide manométrique.

Sous l'effet d'une pression ou d'une dépression, le liquide monte dans la colonne graduée et coupe le rayon infra-rouge.

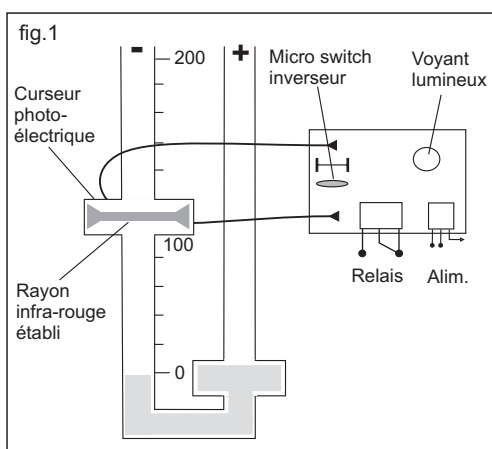
La platine électronique reçoit et traite alors l'information vers le relais qui établit ou coupe un contact électrique.

Les mano-pessostats **ECM** présentent l'avantage d'établir ou de couper un contact électrique à la montée ou à la descente d'une pression par simple inversion d'un micro-switch situé sur la platine électronique. Cette particularité est appelée "**fonction logique**" ou "**fonction inverse**".

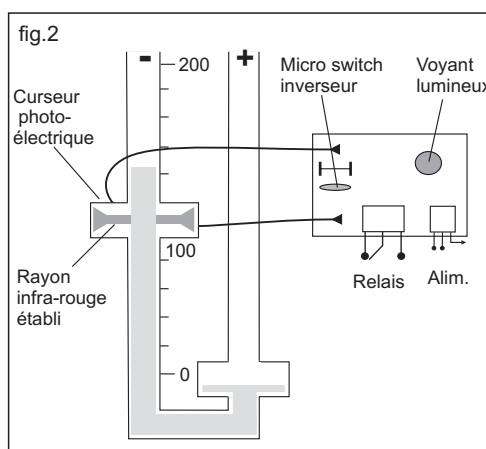
Les figures 1 et 2 montrent le principe de "**fonctionnement logique**". Le contact électrique s'établit quand la pression monte et dépasse **100 mm CE**.

Dans le même cas de figure, si on inverse le micro-switch, on se trouve en "**fonctionnement inverse**" et le contact électrique s'établit quand la pression redescend et passe en dessous de **100 mm CE**.

Cette double fonction permet d'établir ou de couper le contact électrique sans que le relais soit en permanence excité, et de bénéficier de la **temporisation réglable de 0 à 45 secondes** qui ne peut fonctionner que sur le contact travail du relais. Elle permet également de positionner plusieurs dispositifs de signalisation optique et électronique sur la même colonne manométrique avec chacune des fonctions différentes.

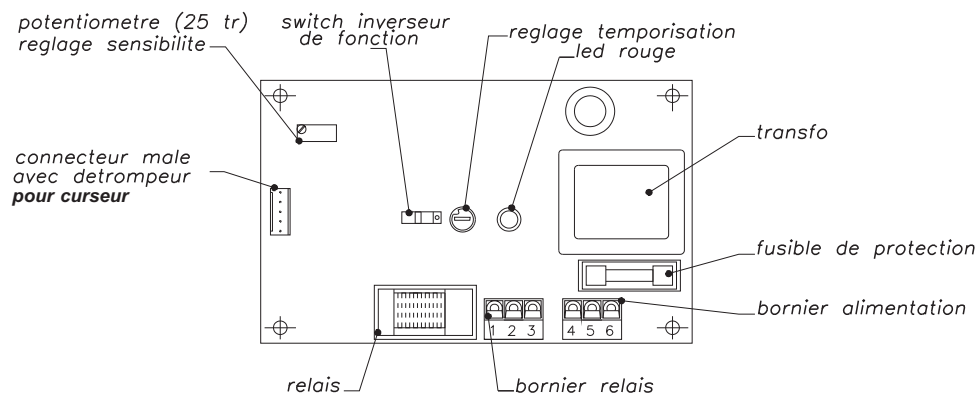


- Manomètre à zéro.
- Platine électronique alimentée.
- Micro-switch "fonction logique".
- Rayon infra-rouge établi.
- Voyant éteint.
- Contact relais "repos".



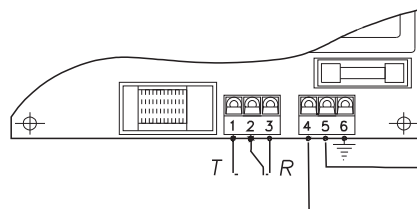
- Manomètre en pression.
- Rayon infra-rouge coupé.
- Voyant allumé.
- Contact relais "travail".

Raccordement



En 24 Vcc	En 24 Vac	En 230 Vac / 115 Vac
4 : +	4 : Connexion	4 : phase
5 : -	5 : Connexion	5 : neutre
6 : NC	6 : NC	6 : terre

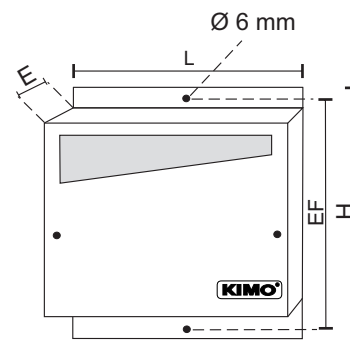
- 1- Sortie relais travail
- 2- Alimentation relais :220 V/3A
- 3- Sortie relais repos.
- 4- Alimentation carte.
- 5- Alimentation carte.
- 6- Terre.



ATTENTION A LA TENSION DE LA CARTE

Encombrement

Réf.	Version 1 contact - V1			Version 2 contacts - V2		
	Dimension en mm : H x L x E	Poids en g.	Entraxe fix. EF en mm	Dimension en mm : H x L x E	Poids en g.	Entraxe fix. EF en mm
Incliné						
ECM 88	248 x 204 x 75	1080	233	248 x 204 x 75	1080	233
ECM 20	248 x 204 x 75	1080	233	248 x 204 x 75	1080	233
ECM 60	248 x 204 x 75	1005	233	248 x 204 x 75	1150	233
Vertical						
ECM 150	248 x 204 x 75	1015	233	248 x 204 X 75	1165	233
ECM 300	248 x 204 x 75	1030	233	248 x 204 x 75	1180	233



Accessoires

- Carte électronique ECM : Alimentation 24, 48, 110 ou 230 V.
- Curseur de détection pour carte ECM.
- Raccords à clapet de sécurité type 509.
- Buzzer ECM : Buzzer puissance sonore 75 dB.

Réalisations spéciales

KIMO réalise à la demande, suivant vos plans ou vos instructions, tous types de mano-pressostats hors standard, suivant le principe "curseur photo-électrique et platine électronique avec contact relais".

Mano-pressostats **ECM** avec **3, 4, 5 contacts et plus**.

Contact différentiel, échelle manométrique, autres densités disponibles.

Réalisation spéciale pour la détection de hauteur de niveau dans les cuves.

Les mano-pressostats **ECM** peuvent également être livrés **sans boîtier**, l'ensemble **monté sur un support**, pour être installé dans des **coffrets** ou **armoires anti-déflagrants**.

Parmi nos nombreuses réalisations spéciales, nous avons certainement l'appareil qui permettra de résoudre votre problème. Consultez-nous.

Entretien

Les mano-pressostats ne nécessitent **aucun entretien particulier**. Il est simplement recommandé de **changer une fois par an le liquide** indicateur pour assurer une parfaite détection de la cellule photo-électrique.

www.kimo.fr



Siège social et usine
Tél : 05 53 80 85 00
Fax : 05 53 80 16 81

Agence Rhône Alpes : Tél : 04 72 15 88 72 - Fax : 04 72 15 63 82
Agence Bretagne : Tél : 02 99 54 77 00 - Fax : 02 99 54 77 09
Agence PACA : Tél : 04 42 97 33 94 - Fax : 04 42 97 33 98
Agence Midi Pyrénées : Tél : 05 61 72 84 00 - Fax : 05 61 72 84 09

Agence Paris Est : Tél : 01 60 06 14 72 - Fax : 01 64 80 46 15
Agence Paris Ouest : Tél : 01 30 02 81 20 - Fax : 01 30 02 81 21
Agence Est : Tél : 03 88 48 16 90 - Fax : 03 88 48 22 08
Agence Nord : Tél : 03 20 90 92 95 - Fax : 03 20 90 92 99