

Capteur / transmetteur de pression différentielle

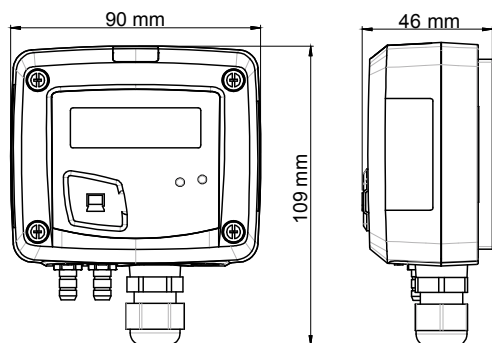
CP 114 – CP 115

LES PLUS DE LA GAMME

- Gamme de -500/+500 mbar à -2000/+2000 mbar (selon modèle)
- Échelles intermédiaires configurables
- Sortie 0-10 V ou 4-20 mA, active, alimentation 24 Vac/Vdc (3-4 fils) ou sortie 4-20 mA, boucle passive, alimentation de 16 à 30 Vdc (2 fils)
- Boîtier ABS V0 IP65, avec ou sans afficheur
- Montage ¼ tour sur platine de fixation murale
- Boîtier avec système de montage simplifié



CARACTÉRISTIQUES DU BOÎTIER



Matière : ABS V0 selon UL94

Indice de protection : IP65

Afficheur : LCD 10 digits. Dimensions : 50 x 17 mm

Hauteur des caractères : Valeurs : 10 mm ; Unités : 5 mm

Raccords : sécurité Ø6.2 mm

Presse étoupe : Pour câbles Ø8 mm maximum

Poids : 143 g

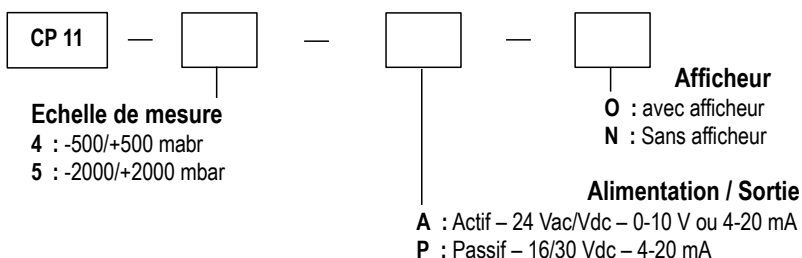
CARACTÉRISTIQUES TECHNIQUES

Unités de mesure	mbar, inWG, mmHG, PSI, mmH ₂ O, daPa, hPa, kPa
Exactitudes*	±1.5% de la lecture ±3 mbar
Temps de réponse	1/e (63%) 0.3 s
Résolution	1 mbar ; 0.1 inWG ; 1 mmHG ; 1 mmH ₂ O ; 1 hPa ; 10 daPa ; 0.1 kPa ; 0.1 PSI
Autozéro	Manuel par bouton poussoir
Type de fluide	Air et gaz neutre
Surpression admissible	CP114 : 1400 mbar ; CP115 : 4100 mbar
Conditions d'utilisation (°C/%HR/m)	De 0 à +50 °C. En condition de non condensation. De 0 à 2000 m.
Température de stockage	De -10 à +70 °C

*Établies dans des conditions de laboratoires, les exactitudes présentées dans ce document seront maintenues sous réserve d'appliquer les compensations d'étalonnage ou de se ramener à des conditions identiques.

RÉFÉRENCES

La codification ci-dessous permet de construire la référence d'un capteur :



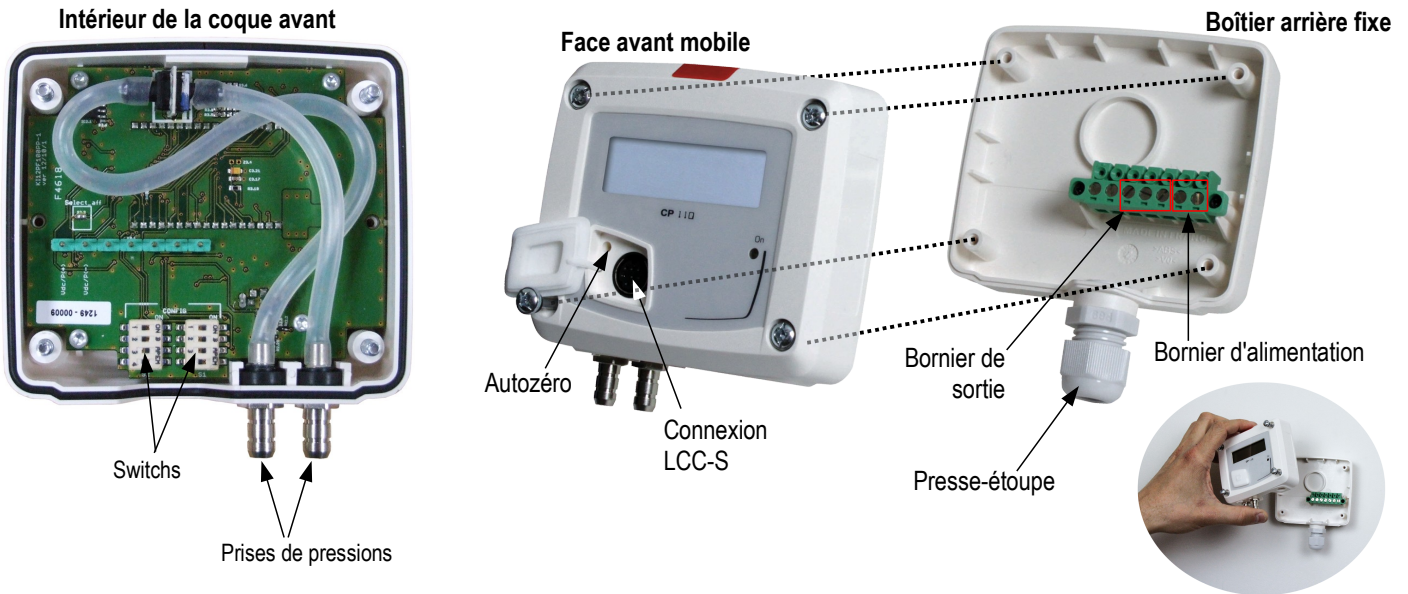
Exemple : CP 114 – AO

Capteur/transmetteur de pression avec échelle de mesure -500/+500 mbar, capteur actif 0-10 V ou 4-20 mA, avec afficheur.

SPECIFICATIONS TECHNIQUES

Sortie / Alimentation	- capteur actif 0-10 V ou 4-20 mA (alim. 24 Vac/Vdc $\pm 10\%$), 3-4 fils - capteur boucle passive 4-20 mA (alim. 16/30 Vdc), 2 fils - tension de mode commun <30 VAC - charge maximale : 500 Ohms (4-20 mA) / charge minimale : 1 K Ohms (0-10 V)
Consommation	2 VA (0-10 V) ou 0,6 VA (4-20 mA)
Directives européennes	2014/30/UE CEM ; 2014/35/UE Basse Tension ; 2011/65/UE RoHS II ; 2012/19/UE DEEE
Raccordement électrique	Bornier à vis pour câbles de 0.05 à 2.5 mm ² ou de 30 à 14 AWG. Réalisé suivant les règles de l'art
Communication PC	Câble USB-mini DIN
Environnement	Air et gaz neutre

CONNECTIQUES

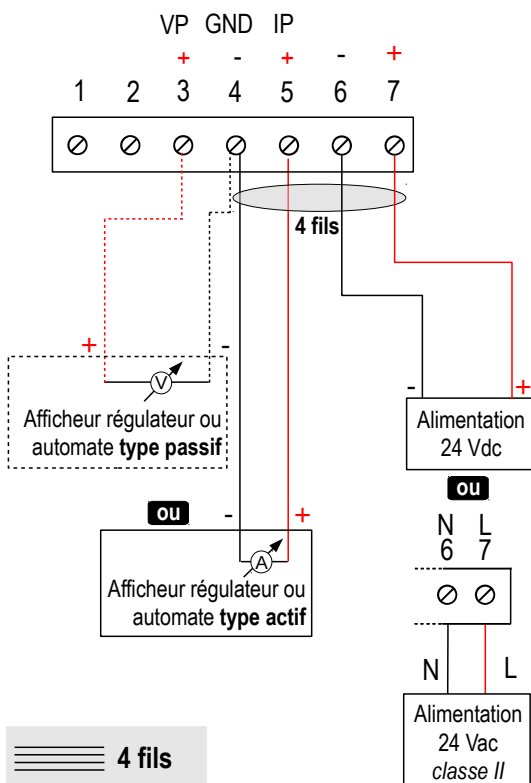


RACCORDEMENTS ÉLECTRIQUES – suivant normes NFC15-100

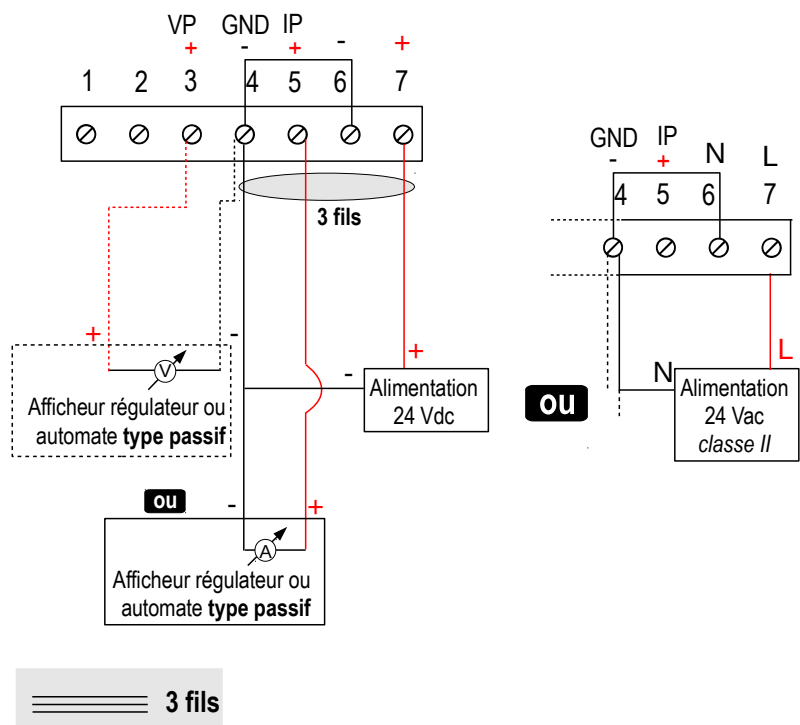


Seul un technicien formé et qualifié peut réaliser cette opération. Pour réaliser le raccordement, l'appareil doit être HORS-TENSION.

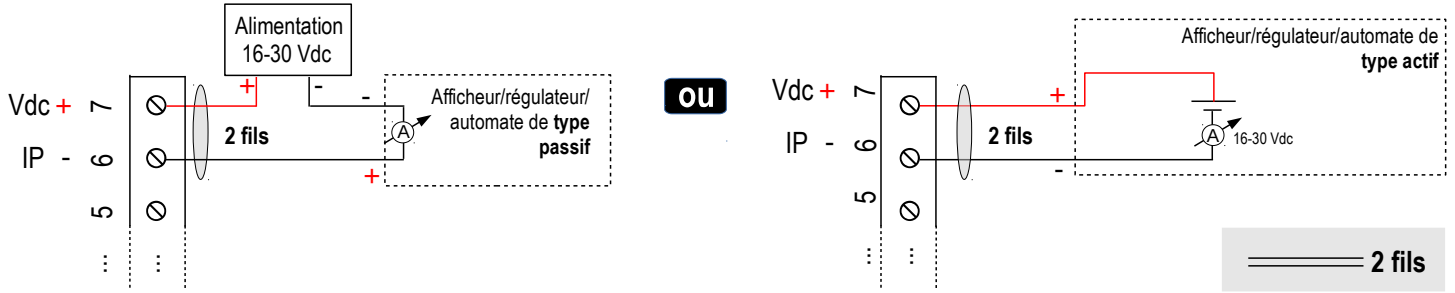
Pour les modèles CP114/115 – AO et CP114/115 – AN avec sortie 0-10 V ou 4-20 mA – actif, 4 fils :



Pour un raccordement 3 fils, la masse de la sortie et la masse d'entrée doivent être reliées AVANT TOUTE MISE SOUS TENSION. Voir schéma ci-dessous.



Pour les modèles **CP114/115 – PO** et **CP114/115 – PN** avec sortie 0-10 V ou 4-20 mA – **passif** :



RÉGLAGES ET UTILISATION DU CAPTEUR

> Autozéro

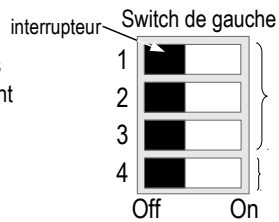
Pour réaliser un autozéro, il faut débrancher les tubes des 2 prises de pression et appuyer sur le bouton « **Autozéro** ». Lorsqu'un autozéro est effectué, le voyant « **On** », allumé en vert, s'éteint puis se rallume et, pour les capteurs avec écran, « **autoZ** » s'affiche.

> Configuration

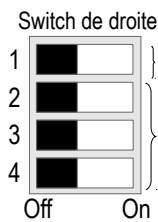


Pour configurer le capteur, le mettre hors tension puis procéder aux réglages souhaités en disposant les interrupteurs comme décrit ci-dessous. Remettre le capteur sous tension une fois les réglages effectués.

Pour configurer le capteur, dévisser les 4 vis du boîtier puis l'ouvrir. Les switches permettant les différents réglages sont accessibles.



Réglages des étendues de mesure
Réglages échelle standard zéro central



Réglage de la sortie
Réglage des unités

> Réglage des étendues de mesure – *switch de gauche*

Pour régler une étendue de mesure, positionner les interrupteurs 1, 2 et 3 des étendues de mesure comme indiqué dans le tableau ci-dessous.

<p>Combinaison 1</p>	<p>Combinaison 2</p>	<p>Combinaison 3</p>	<p>Combinaison 4</p>	<p>Combinaison 5</p>
----------------------	----------------------	----------------------	----------------------	----------------------

Type de capteur	CP114	CP115	CP114	CP115	CP114	CP115	CP114	CP115	CP114	CP115
mbar	100	500	200	750	300	1000	400	1500	500	2000
inWG	40.0	200.0	80.0	300.0	120.0	400.0	160.0	600.0	200.0	800.0
kPa	10.0	50.0	20.0	75.0	30.0	100.0	40.0	150.0	50.0	200.0
PSI	2.0	10.0	4.0	15.0	6.0	20.0	8.0	30.0	10.0	40.0
mmHg	80	400	160	600	240	800	320	1200	400	1600
mmH ₂ O	1000	5000	2000	7500	3000	10 000	4000	15 000	5000	20000
daPa	1.0	5.0	2.0	7.5	3.0	10.0	4.0	15.0	5.0	20.0
hPa	100	500	200	750	300	1000	400	1500	500	2000

- Étendues de mesure du **CP114** sur l'échelle **±500 mbar** selon l'unité de mesure
- Étendues de mesure du **CP115** sur l'échelle **±2000 mbar** selon l'unité de mesure

Exemple :

- De 0 à 750 mmH₂O, l'étendue de mesure est 750 mmH₂O.
- De -500 mbar à +500 mbar, l'étendue de mesure est de 1000 mbar.

> Réglage de l'échelle standard et du zéro central – *switch de gauche*

Pour régler le type d'étendue de mesure, positionner l'interrupteur 4 comme indiqué ci-contre :

Exemple 0-100 mbar : Pleine échelle / 0 (0 / 100 mbar)
Zéro central (-50 mbar / 0 / +50 mbar)

Configurations	Pleine échelle	Zéro central
Combinaisons		



Les combinaisons présentées doivent être bien reproduites. Si une mauvaise combinaison est réalisée, le message « CONF ERROR » apparaîtra lors de la mise sous tension du capteur. Il faudra alors débrancher le capteur, l'ouvrir et disposer les interrupteurs des switches correctement avant de le remettre sous tension.

➤ Réglage de la sortie – *switch de droite* (modèles CP114/115 – AO et CP114/115 – AN)

Pour régler le type de sortie analogique, positionner l'interrupteur 1 de la sortie comme indiqué ci-contre.

Configurations	4-20 mA	0-10 V
Combinaisons	1	1
	2	2
	3	3
	4	4

➤ Réglage des unités – *switch de droite*

Pour régler une unité de mesure, positionner les interrupteurs 2, 3 et 4 des unités comme indiqué dans le tableau ci-dessous.

Configurations	mbar	inWG	kPa	PSI	mmHG	mmH ₂ O	daPa	hPa
Combinaisons	1	1	1	1	1	1	1	1
	2	2	2	2	2	2	2	2
	3	3	3	3	3	3	3	3
	4	4	4	4	4	4	4	4

CONFIGURATION PAR LOGICIEL LCC-S (option)

Le logiciel permet une configuration plus souple.

Il est possible de configurer des échelles intermédiaires.

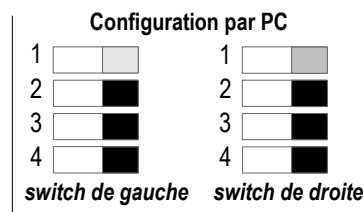
Attention : La différence minimum entre l'échelle haute et l'échelle basse est de 20.

Il est possible par exemple de configurer l'appareil de -20 à 0 mbar, de 0 à +20 mbar, ou de -10 à +10 mbar...

• Pour accéder à la configuration par logiciel :

- Régler les switches comme indiqué ci-contre. Note : la position du premier interrupteur du switch de droite est indifférente (sélection de la sortie analogique en 0-10 V ou 4-20 mA).
- Raccorder le câble du LCC-S à la connexion du capteur.

• Pour procéder à la configuration de votre appareil, voir la notice du LCC-S.



Attention : La configuration des paramètres s'effectue soit par switch soit par logiciel. Les deux ne sont pas compatibles.

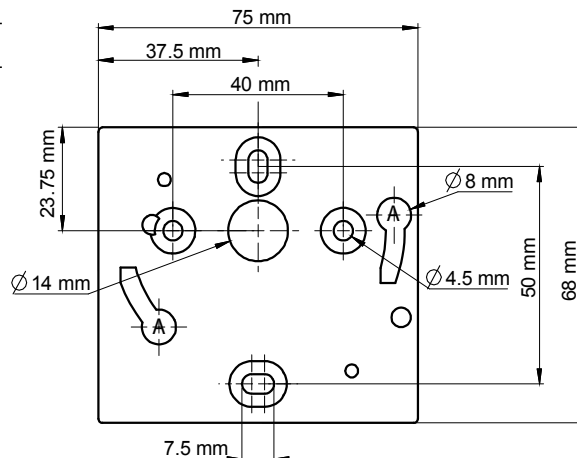
MONTAGE

Pour réaliser le montage mural, fixer la plaque ABS au mur (perçage Ø6 mm, vis et chevilles fournies).

Insérer le capteur dans la plaque de fixation (aux points A sur le schéma) en l'inclinant à 30°. Faire pivoter le boîtier dans le sens des aiguilles d'une montre jusqu'à l'obtention d'un cliquet ferme.



Une fois le capteur mis en place et sous tension, effectuer la procédure d'autozéro garantissant le bon fonctionnement du capteur quelque soit sa position de montage.



ENTRETIEN

Éviter tous les solvants agressifs. Lors du nettoyage à base de produits formolés (pièces ou conduits), protéger l'appareil.

OPTIONS ET ACCESSOIRES

- **KIAL-100A** : Alimentation classe 2, entrée 230 Vac, sortie 24 Vac
- **KIAL-100C** : Alimentation classe 2, entrée 230 Vac, sortie 24 Vdc
- **LCC-S** : logiciel de configuration avec câble USB
- Tubes de raccordement, raccords, passage de cloison, jonctions, vannes boisseau

Seuls les accessoires fournis avec l'appareil doivent être utilisés.

PRÉCAUTIONS D'UTILISATION

Veillez à toujours utiliser l'appareil conformément à l'usage prévu et dans les limites des paramètres décrits dans les caractéristiques techniques afin de ne pas compromettre la protection assurée par l'appareil.



Ne jetez pas votre appareil électronique avec les ordures ménagères. Renvoyez le chez KIMO au terme de sa durée d'utilisation. Conformément aux directives européennes relatives aux DEEE, nous assurons une collecte distincte pour un traitement respectueux de l'environnement.

www.kimo.fr

Système de management Usine et Siège Social
 Zone industrielle - BP 16 - 24700 MONTPON
 Qualité
 certifié Tél. : 05 53 80 85 00 - kimo@kimo.fr

Alsace-Lorraine 03 88 48 16 90
 Bretagne 02 99 54 77 00
 Centre 02 38 23 00 40

Midi-Pyrénées 05 61 72 84 00
 Nord 03 20 90 92 95
 Paris Ouest 01 30 02 81 20

Paris Est 01 60 06 14 72
 PACA 04 42 97 33 94
 Rhône-Alpes 04 72 15 88 72