



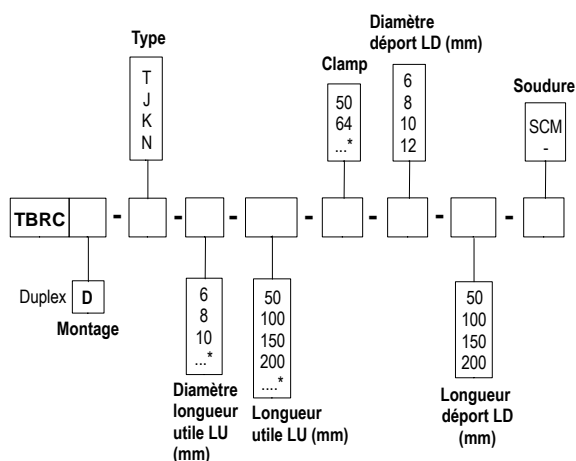
Sonde de température thermocouple à tête standard et à raccord clamp

TBRC K / TBRC D K

- Thermocouple T, J, K et N.
- Gammes de mesure (Suivant référence) de **-40 °C à +400 °C**
- Montage avec raccord clamp.

RÉFÉRENCES

La codification ci-dessous permet de construire la référence d'un capteur.



* Autres dimensions sur demande

Exemple : TBRC K-6-100-50-6-50-SCM.

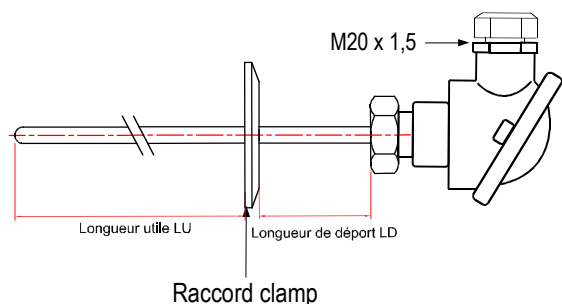
Modèle : Sonde thermocouple type K soudé à la masse. Plongeur d'une longueur utile de 100 mm en Ø 6 mm et avec une longueur de départ de 50 mm en Ø 6 mm. Plongeur avec raccord clamp de Ø 50,5 mm pour une fêrue DN de 25 à 42,4 mm.

Échelle de température standard de -40 °C à 400 °C.

CARACTÉRISTIQUES DU CAPTEUR

Température d'utilisation	De -40 °C à +350 °C pour Tc T De -40 °C à +400 °C pour J, K et N
Exactitudes* pour classe 1	Voir tableau "Tolérances"
Montage de la soudure	Soudure chaude isolée ou à la masse Montage simple ou duplex 2 x 2 fils.
Température de stockage	De -20 °C à +80 °C
Plongeur	Inox 316 L
Raccordement clamp	Inox 316 L En standard 50 : Bouchon Ø 50,5 mm pour fêrues DN 25 à 42,4 mm 64 : Bouchon Ø 64 mm pour fêrues DN 48,3 et 51 mm (Autre bouchon clamp sur demande) Accessoires Fêrue et collier sur demande
Raccordement électrique	Avec ou sans bornier Transmetteur 4/20 mA 0/10 V en option
Tête de raccordement	Alliage d'aluminium Presse étoupe : M20 x 1,5 Protection IP65
Montage associé	Voir catalogue ou fiche technique des montages spécifiques.

ENCOMBREMENT DE LA SONDE



TOLÉRANCES* DE LA SONDE SLEON LA NORME IEC 584-3

TC	ÉCHELLE DE MESURE CLASSE 1	TOLÉRANCE
T	De -40 °C à +350 °C	De -40 °C à +125 °C ± 0.5 °C De 125 °C à +350 °C ± 0.004 x T° abs
J	De -40 °C à +750 °C	De -40 °C à +375 °C ± 1.5 °C De 375 °C à 750 °C ± 0.004 x T° abs
K	De -40 °C à +1000 °C	De -40 °C à +375 °C ± 1.5 °C De 375 °C à 1000 °C ± 0.004 x T° abs
N	De -40 °C à +1000 °C	De -40 °C à +375 °C ± 1.5 °C De 375 °C à 1000 °C ± 0.004 x T° abs

*Établies dans des conditions de laboratoires, les exactitudes présentées dans ce document seront maintenues sous réserve d'appliquer les compensations d'étalonnage ou de se ramener à des conditions identiques.

TABLEAU RÉCAPITULATIF DES THERMOCOUPLES STANDARDS

Type de thermocouple	Conducteur +	Conducteur -	Couleur câble compensation
K	Nickel-Chrome 10%	Nickel-Aluminium 5% -Silicium	Couleur ext + = VERT, - = BLANC
T	Cuivre	Cuivre-Nickel	Couleur ext + = BRUN, - = BLANC
J	Fer	Cuivre-Nickel	Couleur ext + = NOIR, - = BLANC
N	Nickel 84,4% Chrome 14,2% Silicium 1,4%	Nickel 95,6% Silicium 4,4%	Couleur ext + = ROSE, - = BLANC
R	Platine-Rhodium 13%	Platine	Couleur ext + = ORANGE, - = BLANC
S	Platine-Rhodium 10%	Platine	Couleur ext + = ORANGE, - = BLANC
B	Platine-Rhodium 30%	Platine-Rhodium 6%	Couleur ext + = GRIS, - = BLANC

ACCESSOIRES (VOIR FICHE TECHNIQUE ASSOCIÉE)

- Câble d'extension
- Câble de compensation
- Connecteur 2 broches (plates ou rondes)
- Serre câble pour connecteur mâle ou femelle



- Embase panneau pour connecteur mini ou standard
- Panneau de contrôle pour thermocouple
- Cordon de liaison
- Convertisseurs



www.kimo.fr