

Sonde de température filaire à élément résistif à poignée en T **SFPPT 50 / SFPPTD 50**

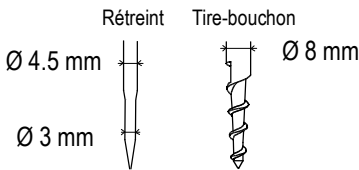
CARACTÉRISTIQUES TECHNIQUES

Température d'utilisation (Suivant câble)	De -50 °C à +400 °C (PT100 et PT1000) De -20 °C à +120 °C (CTN)
Exactitudes*	PT100 ou PT1000 : voir tableau "Tolérances" CTN : voir tableau "Tolérances"
Type de capteur	PT100 ou PT1000 : classe B, classe A, 1/3 DIN, suivant DIN IEC751 CTN : résistance à 25 °C, R ₂₅ = 10KΩ Nominal valeur Béta B25/85 = 3,695K ±1%
Température de stockage	De -20 °C à +80 °C
Température d'utilisation du câble	PVC blindé : de -40 °C à +120 °C Silicone : de -50 °C à +180 °C PFA : de -50 °C à +260 °C Soie de verre avec tresse inox : de -50 °C à +400 °C
Montage de la sortie câble	Avec embout de piquage rétreint : sortie par PE indémontable. Avec embout de piquage tire-bouchon : sortie par prise Jack débrochable.
Plongeur	Ø 4.5 ou 8 mm en inox 316 L longueur au choix Embout de piquage Tire bouchon (à visser) : Ø du plongeur en 8 mm uniquement Rétreint : Ø du plongeur en 4.5 mm Ø du rétreint et en 3 mm

CARACTÉRISTIQUES GÉNÉRALES

- Sonde de température à piquer montée sur poignée en T.
- Gammes de mesure (Suivant câble) :
De -50 °C à +400 °C (PT100 et PT1000).
De -20 °C à +120 °C (CTN).
- Sortie 2 fils (SFPPT) ou
- Sortie 4 fils (SFPPTD) pour CTN et PT1000
- Sortie 3 - 4 fils (SFPPT) ou
- Sortie 6 fils (SFPPTD) pour PT100.
- Pour autre type de résistances PT25, PT50, PT500, PT200 ou NI, nous consulter.

Embout de piquage

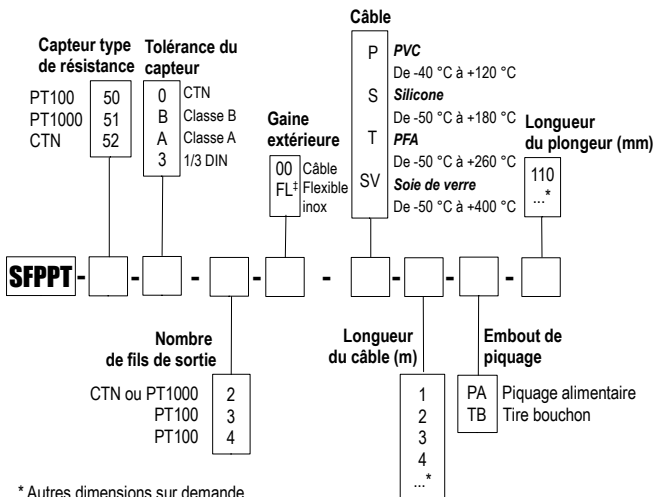


*Établies dans des conditions de laboratoires, les exactitudes présentées dans ce document seront maintenues sous réserve d'appliquer les compensations d'étalonnage ou de se ramener à des conditions identiques.

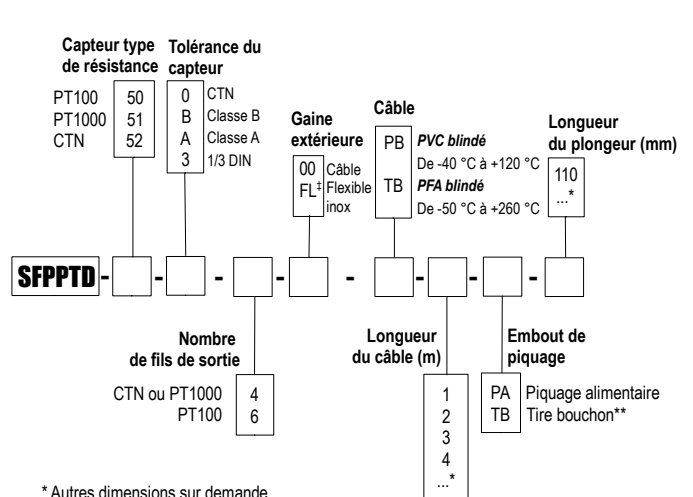
RÉFÉRENCES

Les sondes à poignée en T sont disponibles avec un montage électrique simple ou en duplex :

• Sonde simple – Ref. **SFPPT 50**



• Sonde duplex – Ref. **SFPPTD 50**



* Autres dimensions sur demande
† impossible pour sonde à embout tire bouchon

* Autres dimensions sur demande
† impossible pour sonde à embout tire bouchon
**Pas de sortie Jack

Exemple : SFPPT50-B-3-00-P-2-PA-110

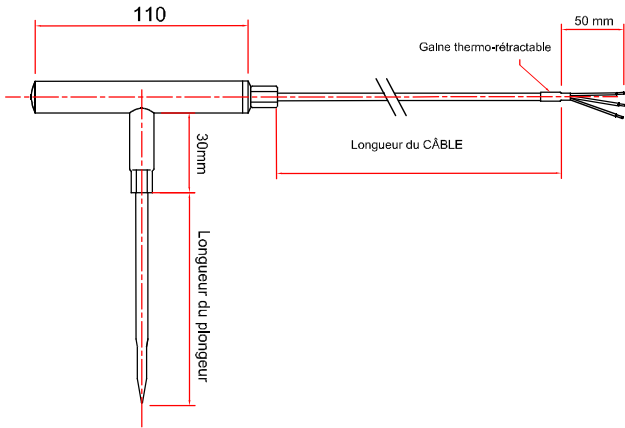
Modèle : Sonde de température PT100 Classe B, 3 fils, gaine extérieure en câble PVC de longueur 2 m. Plongeur inox Ø 4,5 mm pour piquage alimentaire de longueur 110 mm avec embout à piquer de type rétreint. Plage de mesure de -40 à +120 °C.

Exemple : SFPPTD50-A-6-00-TB-2-PA-110

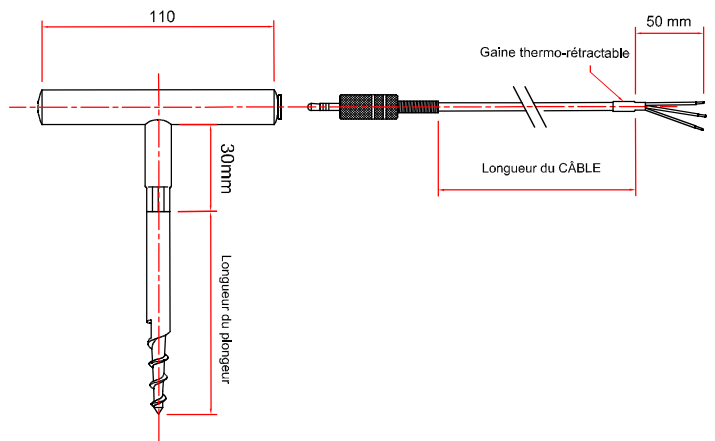
Modèle : Sonde de température PT100 Classe A, montage duplex 6 fils, gaine extérieure en câble PFA blindé de longueur 2 m. Plongeur inox Ø 4,5 mm pour piquage alimentaire de longueur 110 mm avec embout à piquer de type rétreint. Plage de mesure de -50 à +260 °C.

ENCOMBREMENT DES SONDES

• Sonde à embout lisse



• Sonde à embout tire-bouchon



TOLÉRANCES DES SONDES A RESISTANCE PT100 ET PT1000

Normes IEC 751 (1993).

Temp °C	Tolérances					
	Classe B		Classe A		1/3 DIN	
	± °C	± Ohms	± °C	± Ohms	± °C	± Ohms
-100	0,8	0,32	0,35	0,14	0,27	0,11
-50	0,55	0,22	0,25	0,1	0,19	0,08
0	0,3	0,12	0,15	0,06	0,1	0,04
100	0,8	0,3	0,35	0,13	0,27	0,1
200	1,3	0,48	0,55	0,2	0,44	0,16
300	1,8	0,64	0,75	0,27	0,6	0,21
400	2,3	0,79	0,95	0,33	0,77	0,26

Les valeurs de la résistance PT1000 (Ω) sont x10 pour la valeur correspondante en température (°C).
Ex. à 0 °C pour PT1000 Classe B $\pm 0,3$ °C $\rightarrow \pm 1,2$ Ω

TOLÉRANCES DE LA SONDE A RESISTANCE CTN

Gamme de température °C	Tolérances °C
De -20 °C à 0 °C	± 0,5 °C
De 0 °C à +70 °C	± 0,2 °C
De +70 °C à +100 °C	± 0,5 °C

*Établies dans des conditions de laboratoires, les exactitudes présentées dans ce document seront maintenues sous réserve d'appliquer les compensations d'étalonnage ou de se ramener à des conditions identiques.

ACCESSOIRES (VOIR FICHE TECHNIQUE ASSOCIÉE)

- Transmetteur Rail DIN sortie 4/20 mA ou 0/10 V
- Certificat d'étalonnage

www.kimo.fr