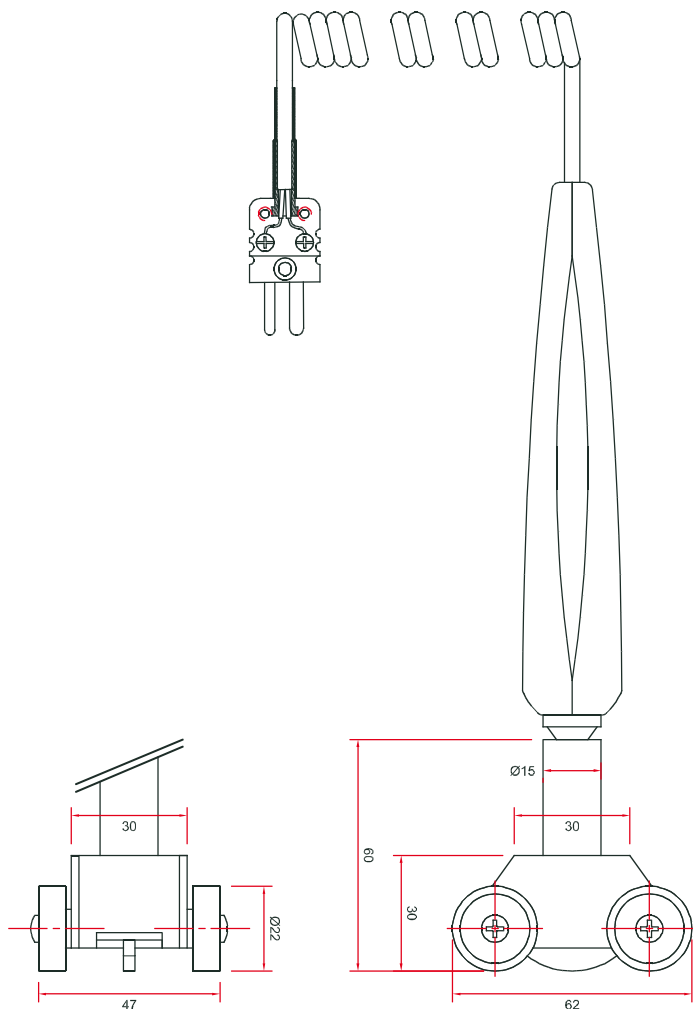




Sonde de température Thermocouple K pour mesure de surface avec pièce en mouvement

SFCSM K

ENCOMBREMENT DE LA SONDE



CARACTÉRISTIQUES DE LA SONDE

- Thermocouple K.
- Gamme de mesure de **-40 °C à +500 °C**
- Temps de réponse très rapide.

CARACTÉRISTIQUES DU CAPTEUR

Température d'utilisation	De -40 °C à +500 °C pour le chariot uniquement
Exactitudes* pour classe 1	Voir tableau "Tolérances"
Température de stockage	De -20 °C à +80 °C
Montage de la soudure	Soudure chaude isolée en standard
Poignée	ABS, longueur 141 mm, -40 °C à +85 °C
Sortie	Par câble PVC spiralé, longueur 200 mm Longueur 1800 mm étiré Température maxi 105 °C Connecteur mâle mini (en standard)

TOLÉRANCES* DE LA SONDE SELON LA NORME IEC 584-3

TC	ECHELLE DE MESURE CLASSE 1	TOLÉRANCE
K	De -40 °C à +500 °C	De -40 °C à +375 °C ± 1.5 °C De 375 °C à 500 °C ± 0.004 x T°abs

*Établies dans des conditions de laboratoires, les exactitudes présentées dans ce document seront maintenues sous réserve d'appliquer les compensations d'étalonnage ou de se ramener à des conditions identiques.

www.kimo.fr