



Convertisseur de température rail DIN Thermocouple **CORD-T**

DESCRIPTION

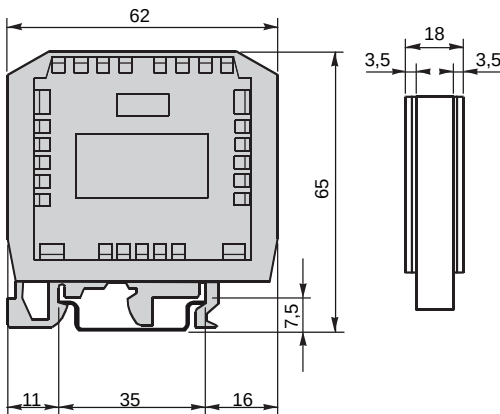
Le convertisseur **CORD-T** est un convertisseur de température **thermocouple** en signal électrique **4-20 mA (ou 20-4 mA)** à microprocesseur réglable pour capteur de température thermocouple.

Il permet de convertir les variations de température relevées par un capteur thermocouple pour une étendue de mesure allant de **-200 à +1300 °C** en signal linéaire de courant à 2 fils dans le domaine **4-20 mA**.

La configuration du convertisseur s'effectue simplement au moyen d'une touche de configuration. Il est également possible de la réaliser avec le logiciel de configuration **LCC101**. Une led avertit lorsqu'une situation d'alarme apparaît (dépassement de l'étendue de mesure ou court-circuit).

Le convertisseur est protégé contre les inversions de polarité.

DIMENSIONS (en mm)



COURANT DE SORTIE PAR RAPPORT A LA TEMPÉRATURE

(sur domaine de 0 à +100 °C)

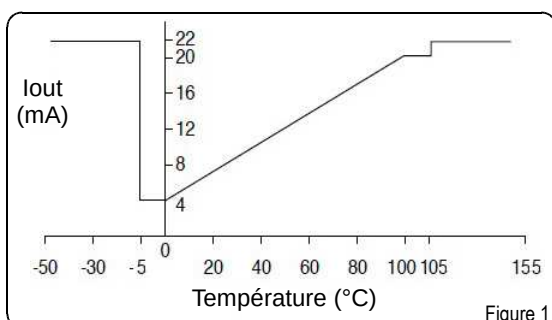


Figure 1

CARACTÉRISTIQUES DU CONVERTISSEUR

(à 20 °C et pour une tension d'alimentation de 24 Vdc)

• Entrée

Capteur	Thermocouple K, J, T et N
Linéarisation	EN 60584-1
Étendue de mesure	De -200 à +1300 °C
Plage par défaut	De 0 à +1000 °C
Étendue de mesure minimale	25 °C
Vitesse de conversion	2 mesures par seconde
Exactitudes	±0,5 °C ou 0,04% PE +0,04% de la lecture
Sensibilité aux variations de température ambiante	0,025 °C / °C
Sensibilité aux variations de tension d'alimentation	2 µA / V
Température de stockage	De -40 à +80 °C
Température de fonctionnement	De -30 à +70 °C

• Sortie

Sortie	4-20 mA (ou 20-4 mA), 22 mA en cas de programmation erronée ou température hors du domaine* (fig1)
Résolution	2 µA
Tension d'alimentation	9-30 VDC (protection contre les inversions de polarité)
Résistance de charge	$R_{Lmax} = \frac{Vdc - 9}{0,022}$ => $R_{Lmax} = 680 \Omega$ @ Vdc = 24 Vdc
Led rouge	S'allume pendant la programmation et en situation d'alarme (quand la température mesurée est hors du domaine programmé ou en cas de court-circuit)

* Si la température T est en dehors de l'étendue de mesure T1...T2 (T1<T2), le convertisseur maintient 4 mA pour T<T1 pour bande morte de 5 °C et 20 mA pour T>T2 pour bande morte de 5 °C avant de se mettre en erreur à 22 mA.

BRANCHEMENT

La **figure 2** montre le diagramme de branchement du convertisseur dans la boucle de courant. Un dispositif peut être introduit dans la boucle de courant comme un afficheur, un contrôleur ou un enregistreur.

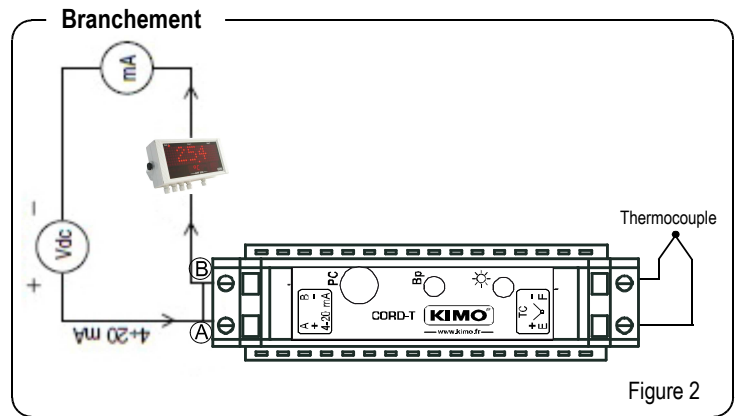


Figure 2

CONFIGURATION

• Choisir le type de thermocouple : cette action n'est possible que par l'intermédiaire du logiciel LCC101.

→ La configuration par défaut est la suivante : thermocouple type K avec une gamme de température de 0 à 1000 °C.

Il est possible de régler une plage de mesure différente en utilisant les accessoires suivants :

- ① Source d'alimentation continue 9-30 Vdc
- ② Ampèremètre de précision plage minimale de 0 à 20 mA.
- ③ Générateur de tension de 0 à 50 mV

Procédure :

- Brancher le convertisseur à configurer à la source d'alimentation à l'ampèremètre et au générateur de tension (voir figure 2) puis faire un appui long sur la touche de configuration du convertisseur. La led clignote 2 fois durant l'appui. Lorsque le clignotement devient rapide, relâcher le bouton : le mode programmation est activé.

a – Configuration du point T1

- La led clignote 1 fois à intervalle régulier : régler la tension équivalente à la température voulue pour la sortie 4 mA.
- Valider la consigne avec un appui bref sur la touche de configuration. La led reste allumée puis clignote 4 fois rapidement : la température pour la sortie 4 mA est enregistrée.

b – Configuration du point T2

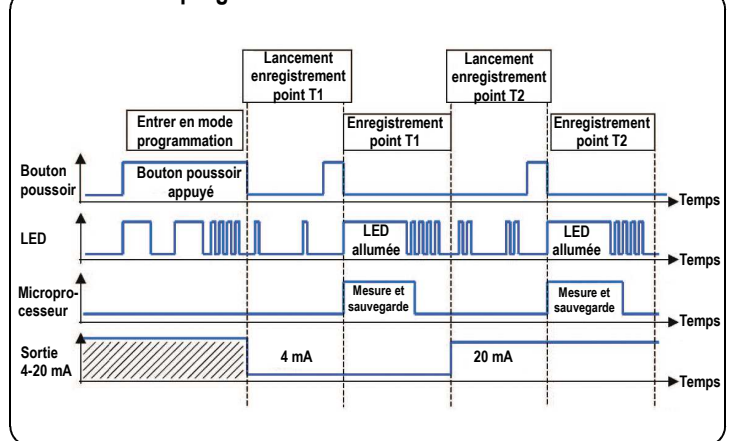
- La led clignote 2 fois rapidement à intervalle régulier : régler la tension équivalente à la température voulue pour la sortie 20 mA.
- Valider la consigne avec un appui bref sur la touche de configuration. La led s'allume puis clignote 4 fois rapidement : la température pour la sortie 20 mA est enregistrée.

En cas d'erreur de programmation, si la température est hors domaine ou en situation d'alarme, la led clignote 6 fois rapidement.

Configuration



Schéma de programmation



CORRESPONDANCES TEMPÉRATURE / TENSION POUR THERMOCOUPLE K ET J SELON LA NORME NF EN 60584-1

°C	mV
-200	-5.891
-150	-4.913
-100	-3.554
-50	-1.889
0	0.000
50	2.023
100	4.096
150	6.138

°C	mV
200	8.138
250	10.153
300	12.209
350	14.293
400	16.397
450	18.516
500	20.644
550	22.776

°C	mV
600	24.905
650	27.025
700	29.129
750	31.213
800	33.275
850	35.313
900	37.326
950	39.314

°C	mV
1000	41.276
1050	43.211
1100	45.119
1150	46.995
1200	48.838
1250	50.644
1300	52.410

Uniquement thermocouple K

www.kimo.fr